

A.M.R.E.
 CARRI MODENA ITALY

FICHE TECNICA

MOTORE TRAZIONE

CODICE AMRE 16540Y

TENSIONE

80 VOLT

POTENZA

20 KW

CORRENTE

300 AMP

TEMPI DI SERVIZIO S2 S3

60 60 60 MIN %

VELOCITA'

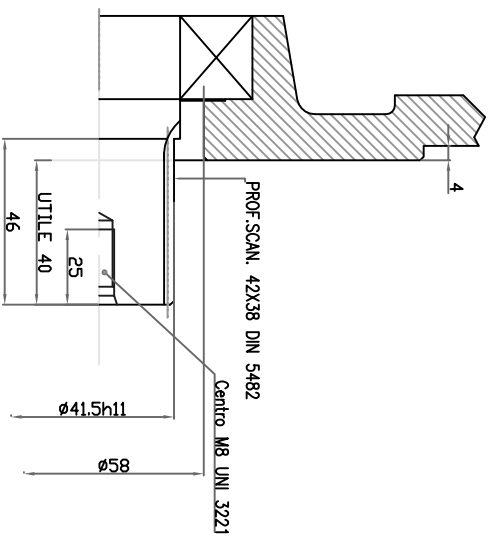
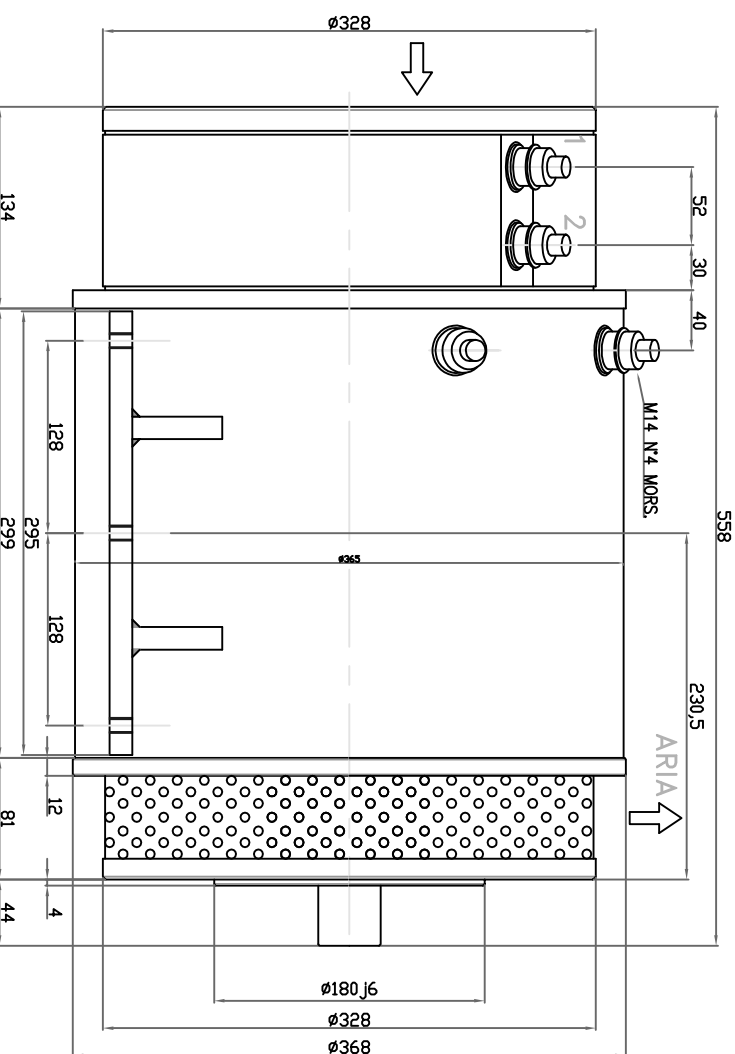
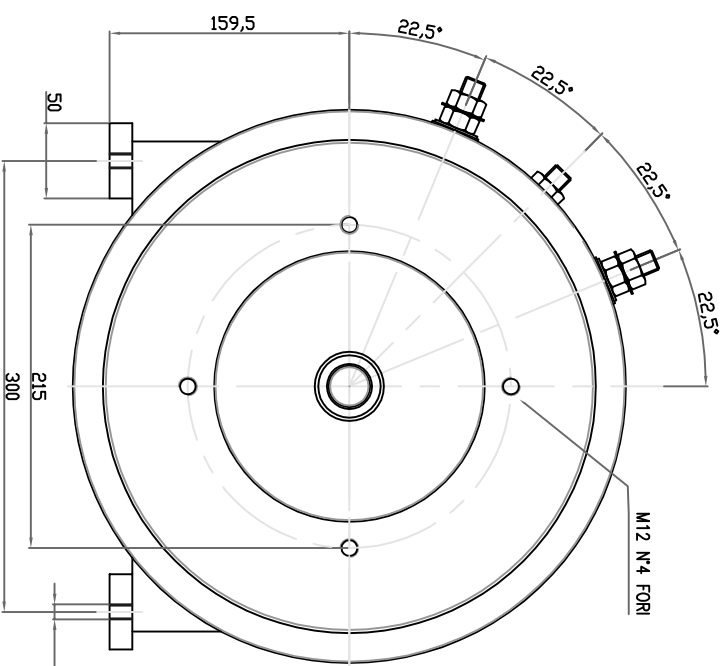
1500 G/M

PESO

200 Kg

CLASSE D'ISOLAMENTO

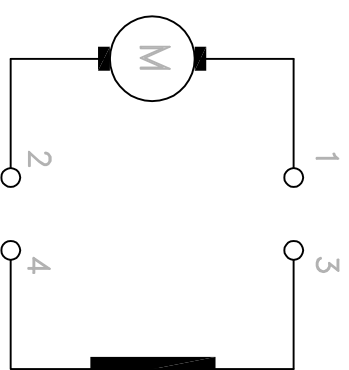
H



MOTORE CONFORME
 ALLE NORMATIVE
 I.E.C. C.E.I. C.E.E.



SCHEMA ELETTRICO



FILE

16540Y

DISEGNATORE

DATA

RESP.