

A.M.R.E. CARPI MODENA ITALY
 FICHE TECNICA

MOTORE TRAZIONE
 CODICE
 16060

TENSIONE
 80 VOLT

POTENZA
 12 KW

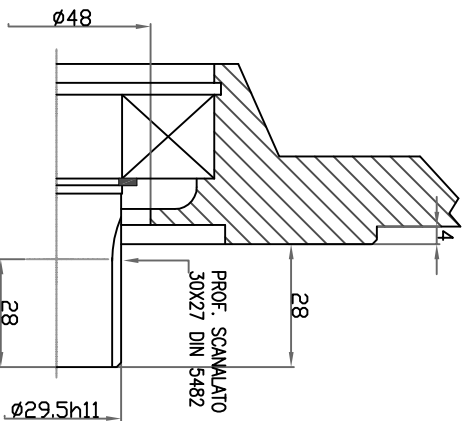
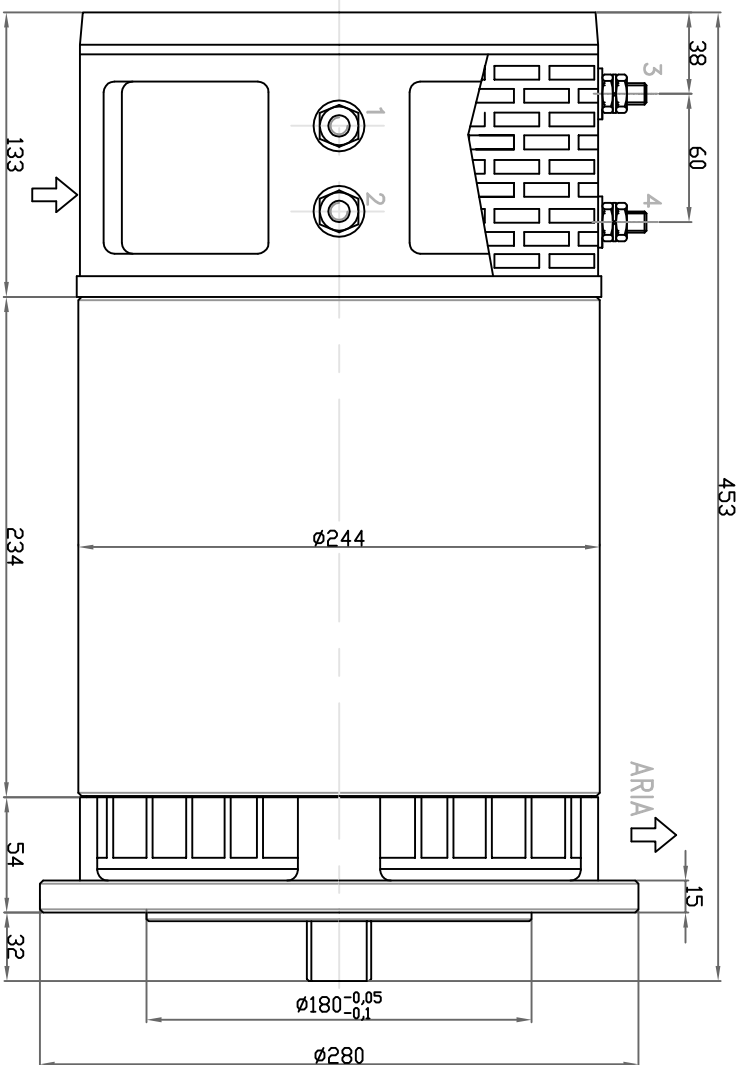
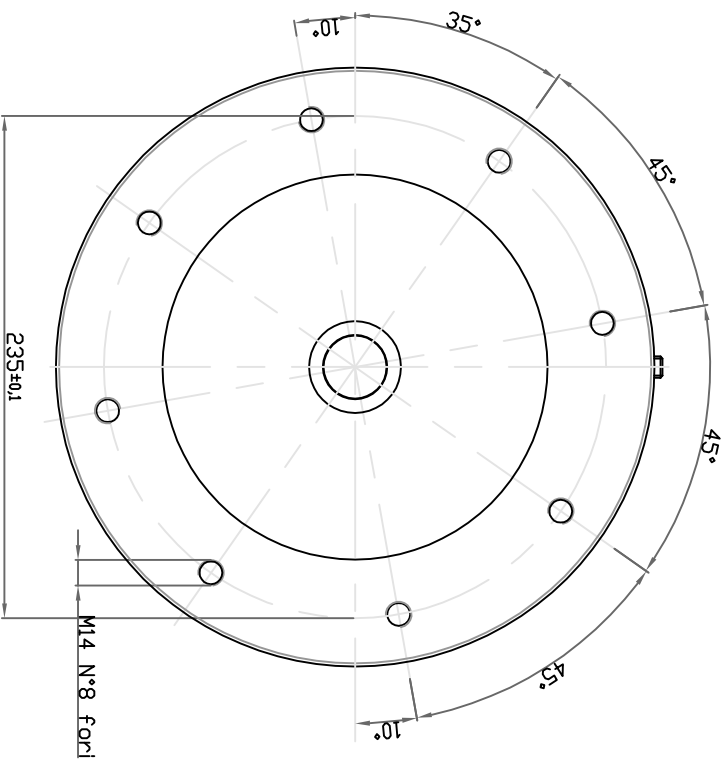
CORRENTE
 185 AMP

TEMPO DI SERVIZIO
 S2 30 MIN
 S3 40 %

VELOCITA'
 1900 G/M

PESO
 90 Kg

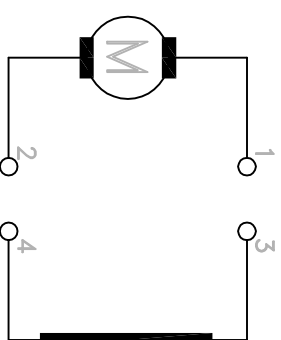
CLASSE D'ISOLAMENTO
 H



MOTORE CONFORME
 ALLE NORMATIVE
 I.E.C. C.E.I. C.E.E.



SCHEMA ELETTRICO



FILE

16060

DISEGNATORE

DATA

RESP.