

A.M.R.E. CARPI MODENA ITALY

FICHE TECNICA

MOTORE TRAZIONE CODICE
15513

TENSIONE
80 VOLT

POTENZA
10 KW

CORRENTE
148 AMP

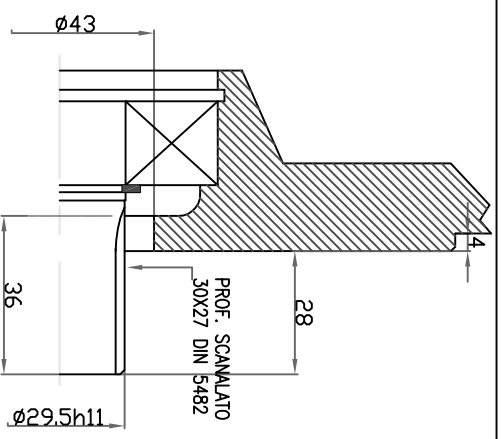
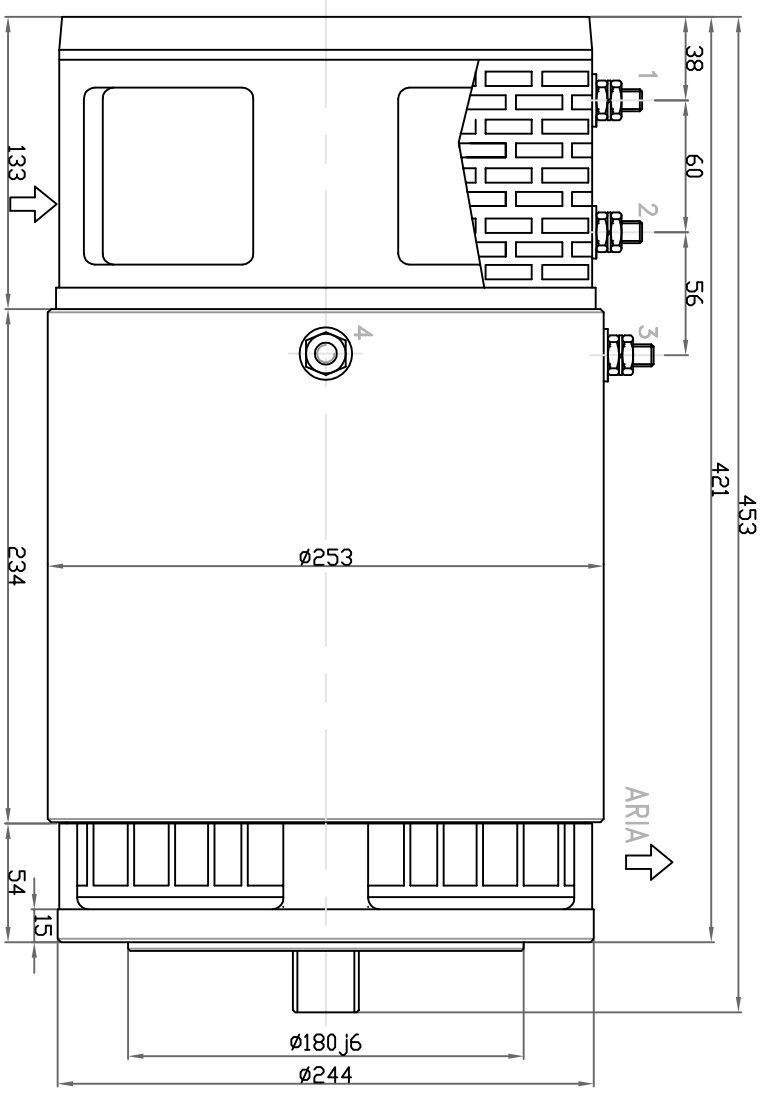
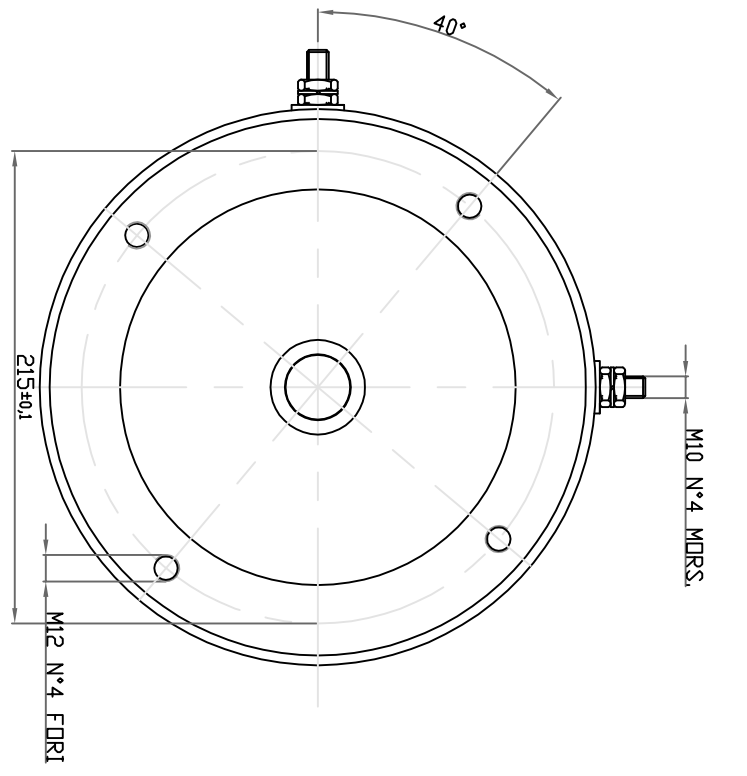
TEMPO DI SERVIZIO
S2 60 MIN

S3 70 %

VELOCITA'
1860 G/M

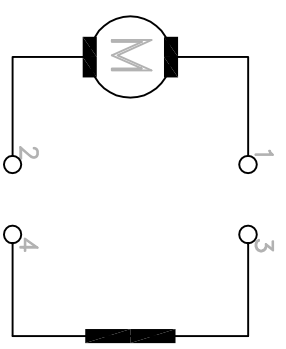
PESO
90 Kg

CLASSE D'ISOLAMENTO
H



MOTORE CONFORME
ALLE NORMATIVE
I.E.C. C.E.I. C.E.F.
CE

SCHEMA ELETTRICO



FILE 15513 DISEGNATORE DATA RESP.