

MOTORE TRAZIONE
 CODICE
 15054

TENSIONE
 48
 VOLT

POTENZA
 8
 KW

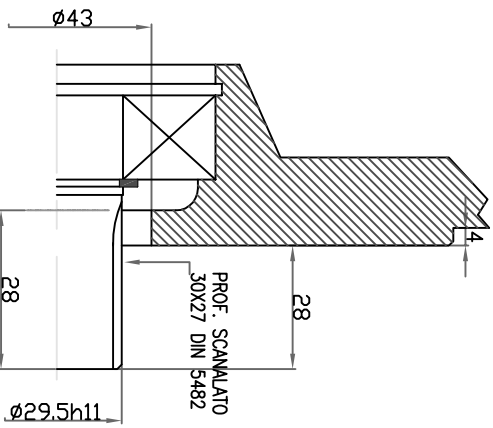
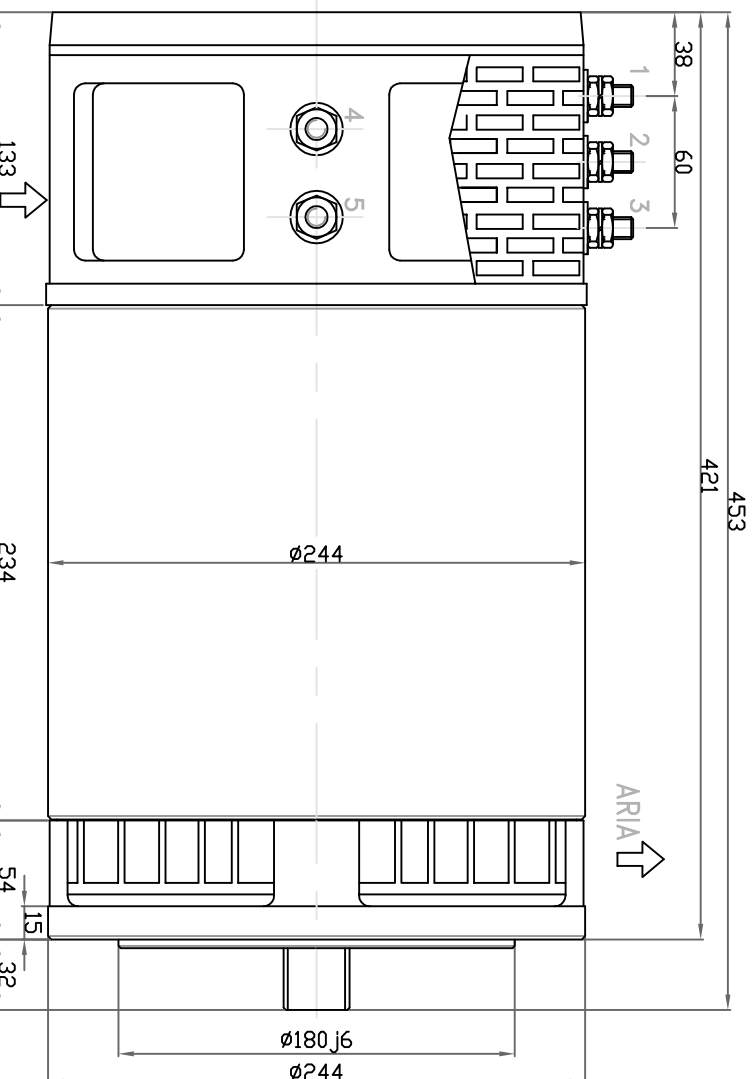
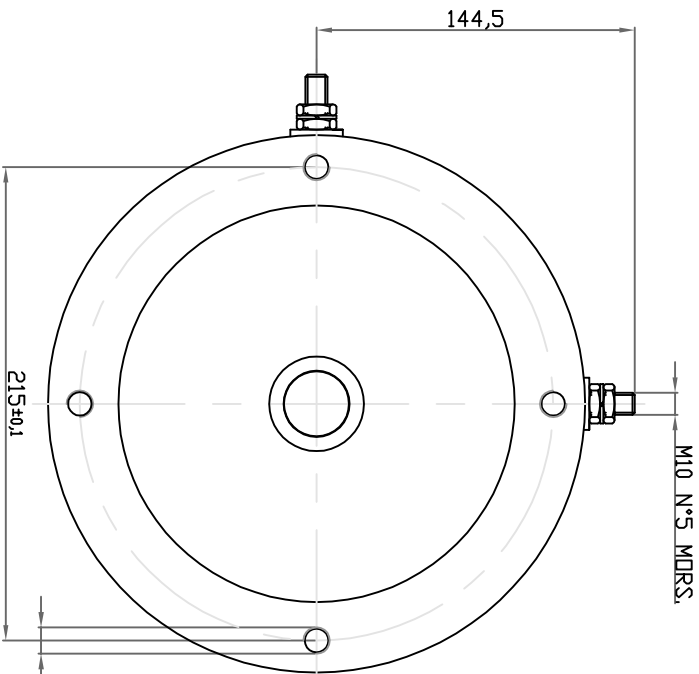
CORRENTE
 200
 AMP

TEMPO DI SERVIZIO
 S2 25 MIN
 S3 27 %

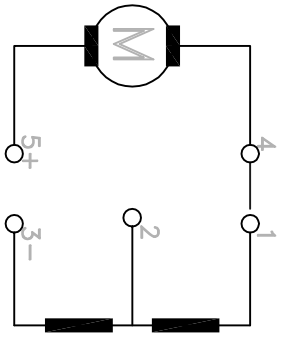
VELOCITA'
 1080
 G/M

PESO
 90
 Kg

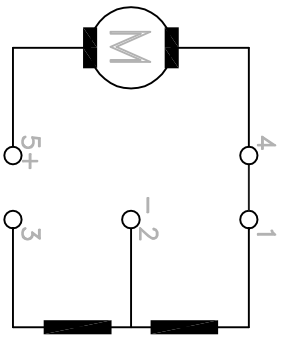
CLASSE D'ISOLAMENTO
 H



SCHEMA ELETTRICO



SCHEMA ELETTRICO



PRIMA VELOCITA' 1080 G/M

SECONDA VELOCITA' 1380 G/M