

A.M.R.E.
CARPI MODENA ITALY

FIGHE TECNICA

MOTORE TRAZIONE CODICE

TENSIONE

POTENZA

CORRENTE

TEMPO DI SERVIZIO

% SERVIZIO

VELOCITA'

PESO

CLASSE D'ISOLAMENTO

15037

48

6.8

163

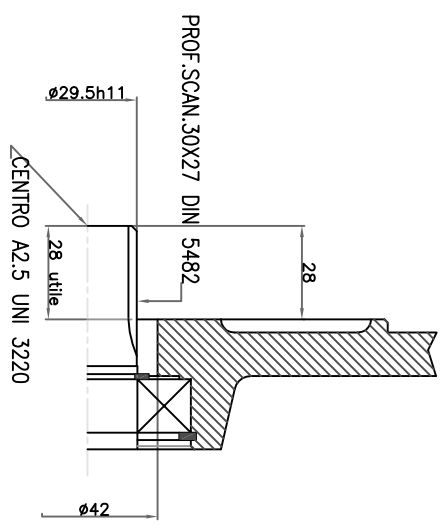
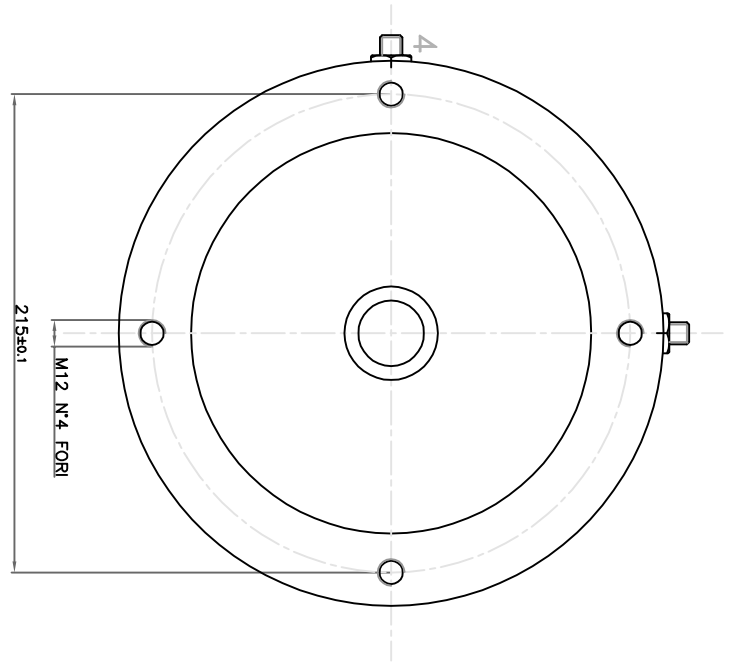
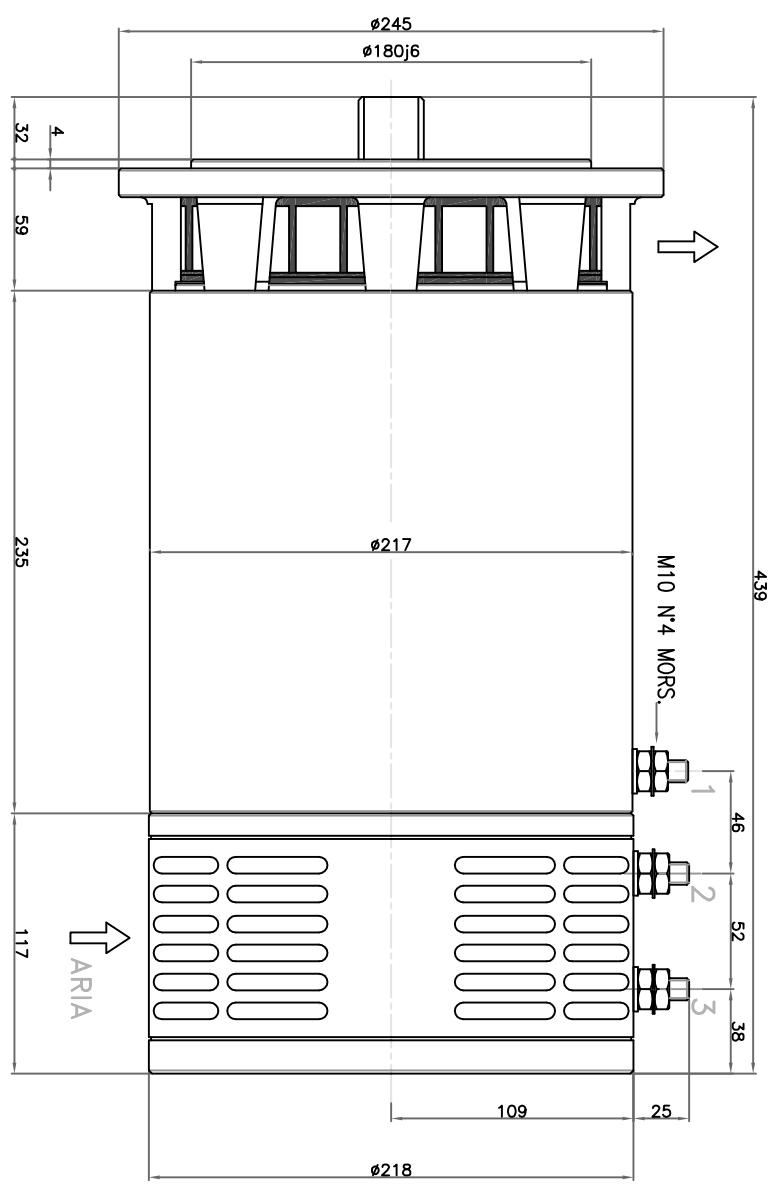
60

80

1650

63

H



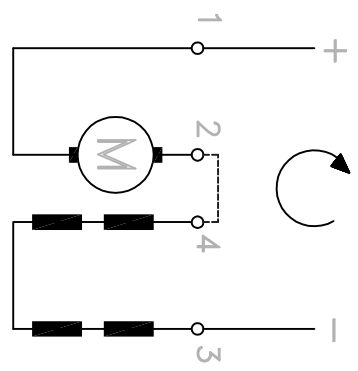
PROF. SCAN. 30X27 DIN 5482

CENTRO A2.5 UNI 3220

MOTORE CONFORME
ALLE NORMATIVE
I.E.C. C.E.I. C.E.E.



SCHEMA ELETTRICO



FILE

15037

DISEGNATORE

DATA

RESP.