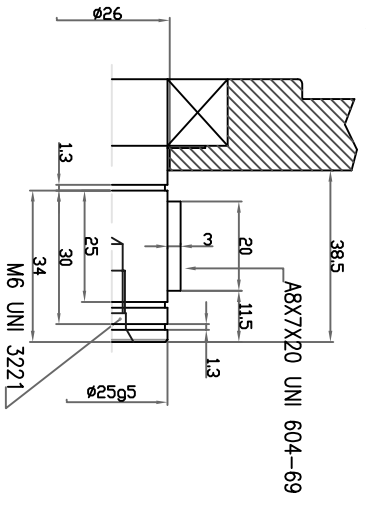
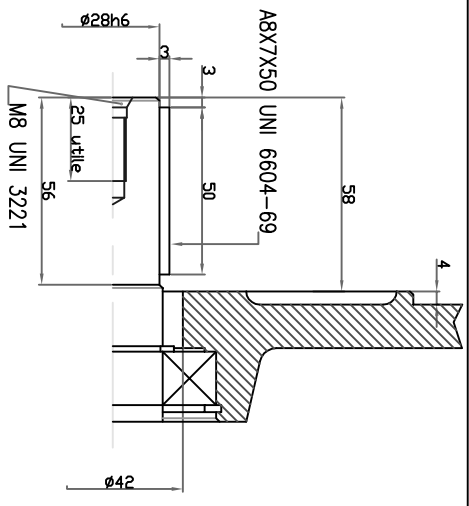
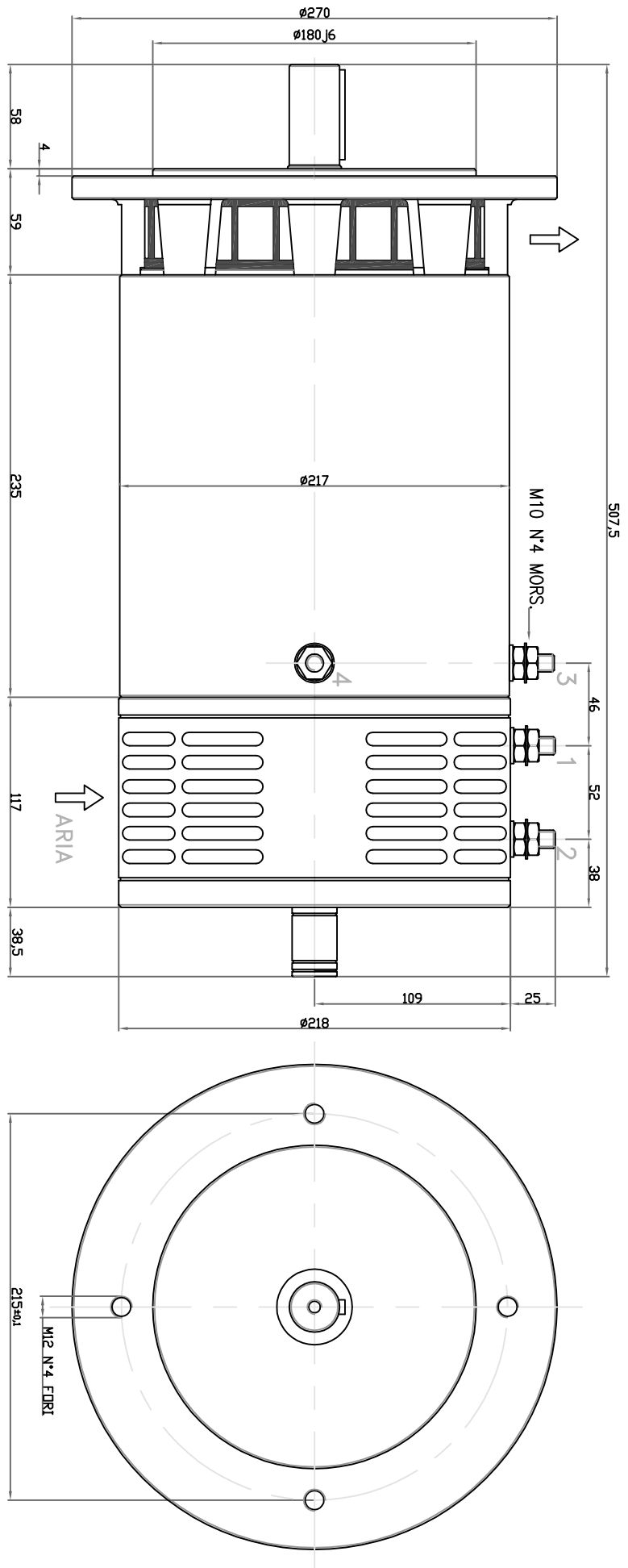


MOTORE TRAZIONE CODICE	15015	TENSIONE VOLT	48	POTENZA KW	6.8	CORRENTE AMP	163	TEMPO DI SERVIZIO S2 MIN	60	TEMPO DI SERVIZIO S3 %	60	VELOCITA' G/M	1650	PESO Kg	63	CLASSE D'ISOLAMENTO	H
------------------------	-------	---------------	----	------------	-----	--------------	-----	--------------------------	----	------------------------	----	---------------	------	---------	----	---------------------	---



SCHEMA ELETTRICO

