

A.M.R.E.  
CARPI  
MODENA  
ITALY

FICHE TECNICA

MOTORE  
TRAZIONE  
CODICE AMRE  
14108

14108

TENSIONE

48

VOLT

POTENZA

5

KW

CORRENTE

127

AMP

TEMPI DI SERVIZIO

S2

60

MIN

S3

70

%

VELOCITA'

2500

G/M

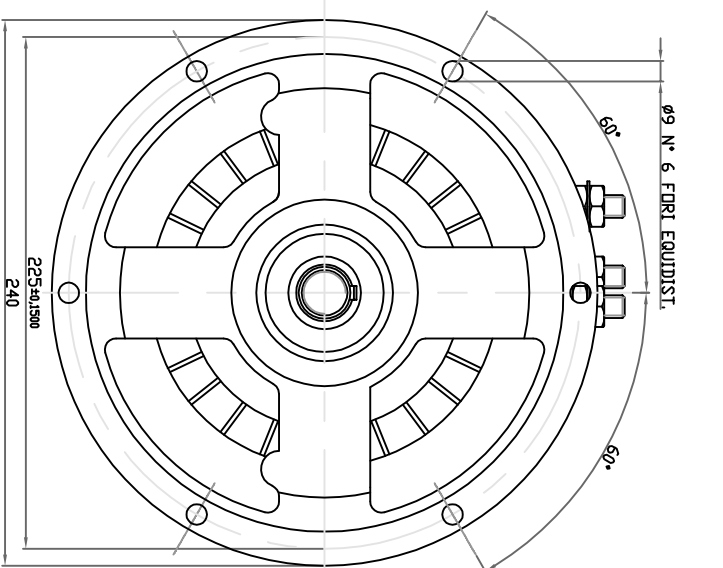
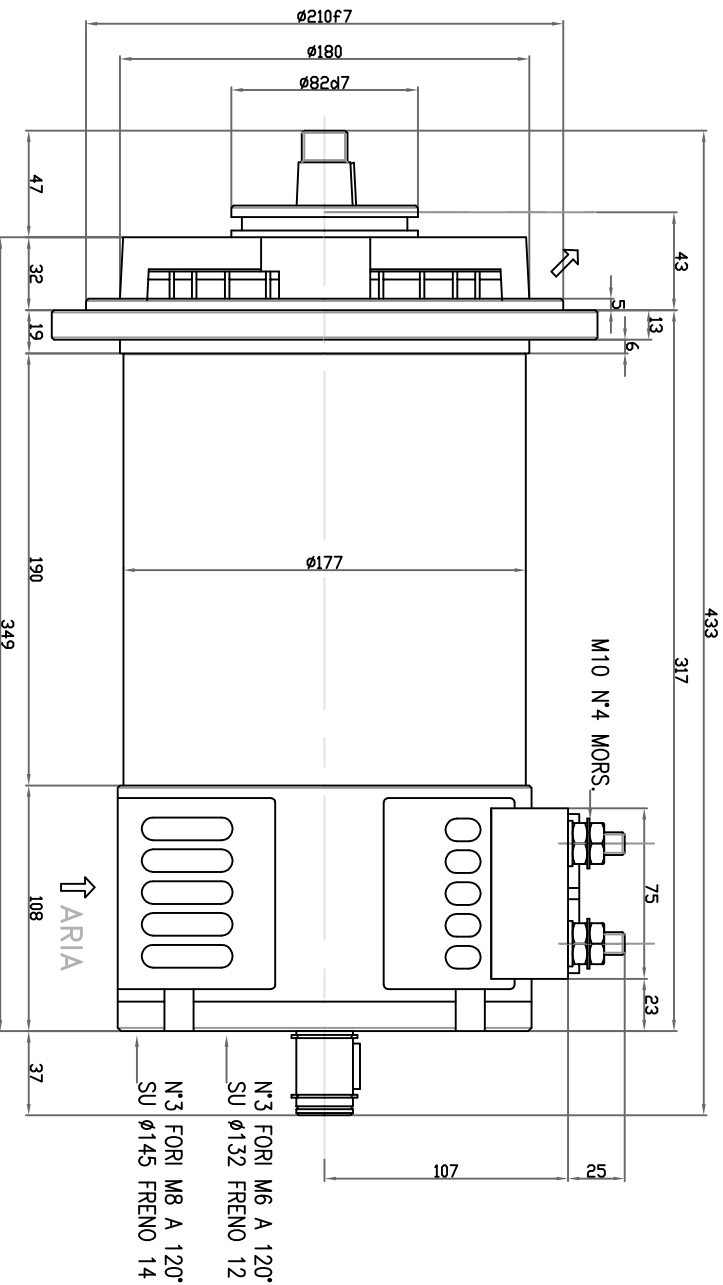
PESO

35

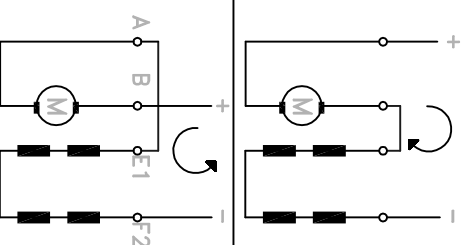
Kg

CLASSE  
D'ISOLAMENTO

H



SCHEMA ELETTRICO



CE

FILE

14108

DISEGNATORE

DATA

RESP.