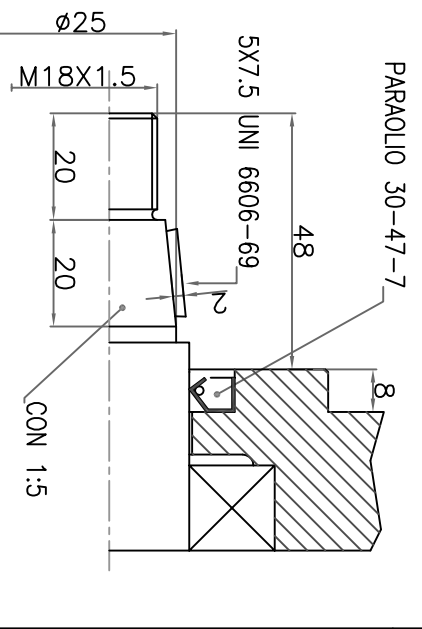
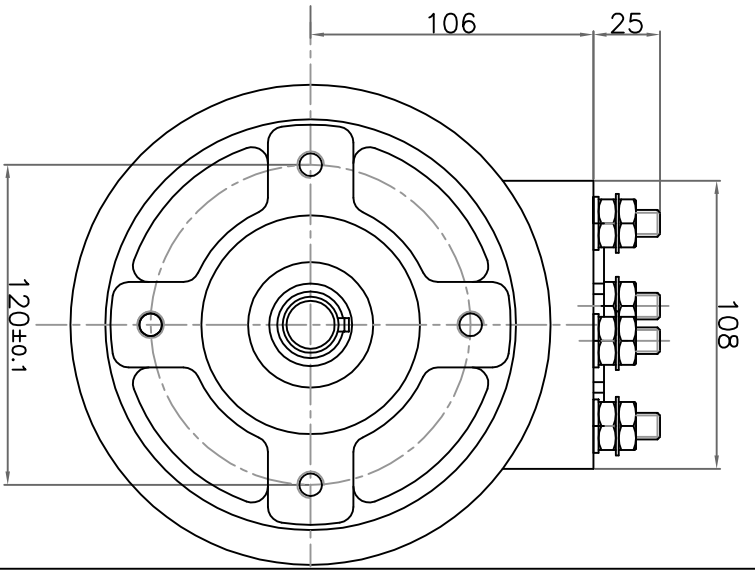
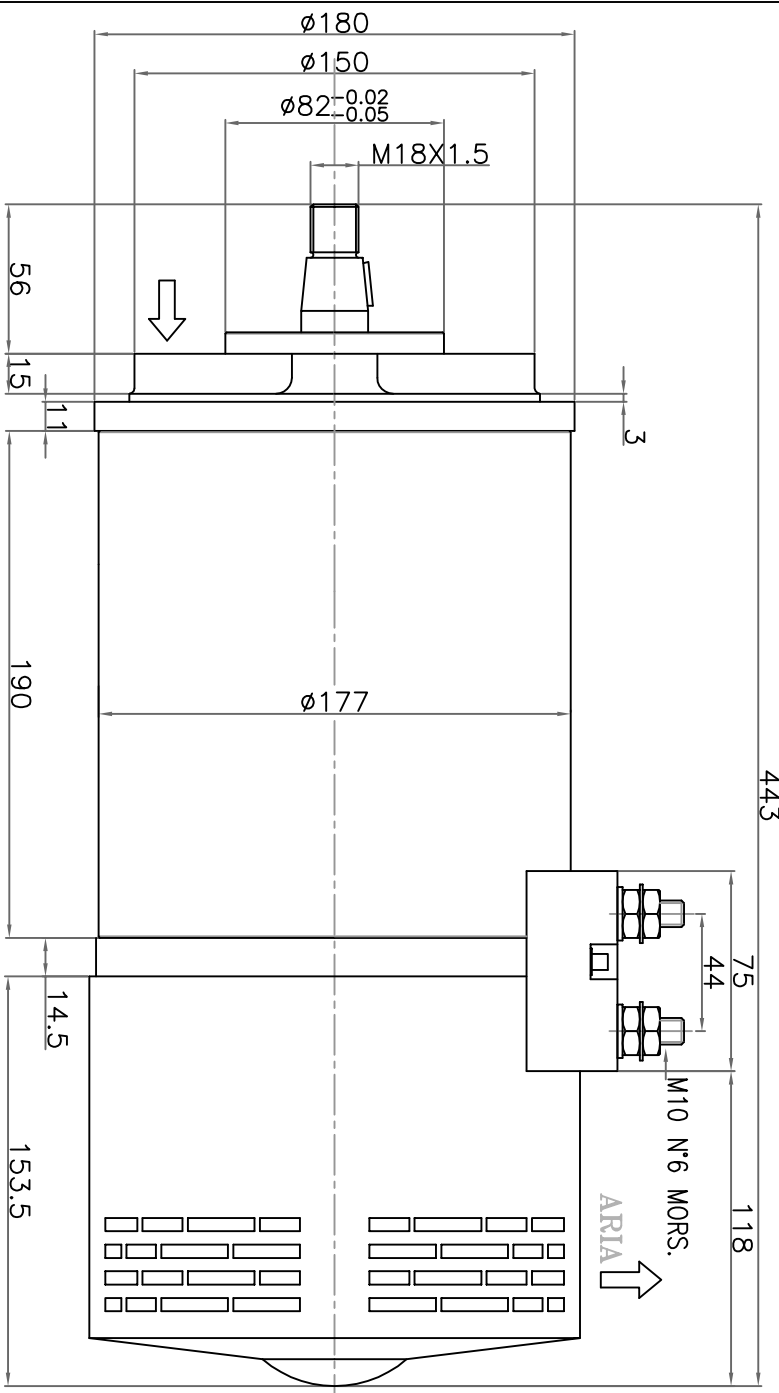
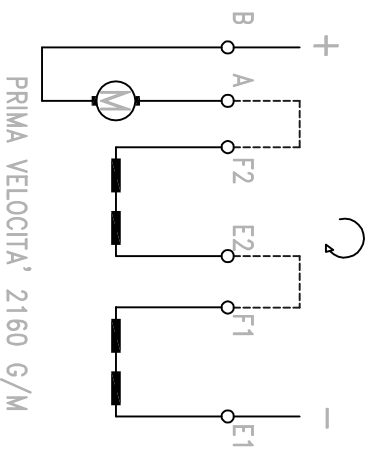


MOTORE TRAZIONE CODICE	TENSIONE	POTENZA	CORRENTE	TEMPO DI SERVIZIO	VELOCITA'	PESO	CLASSE D'ISOLAMENTO
14065	80 VOLT	5 KW	78 AMP	S2 60 MIN S3 90 %	2160 G/M	35 Kg	H



SCHEMA ELETTRICO



SCHEMA ELETTRICO

