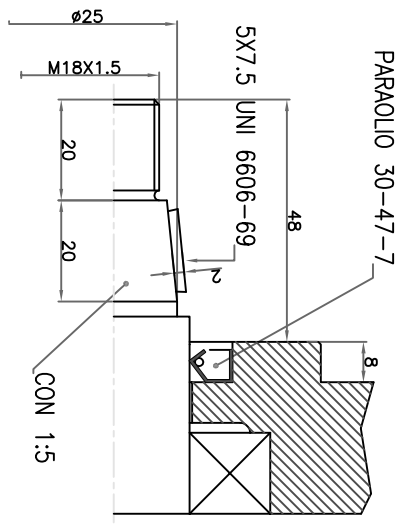
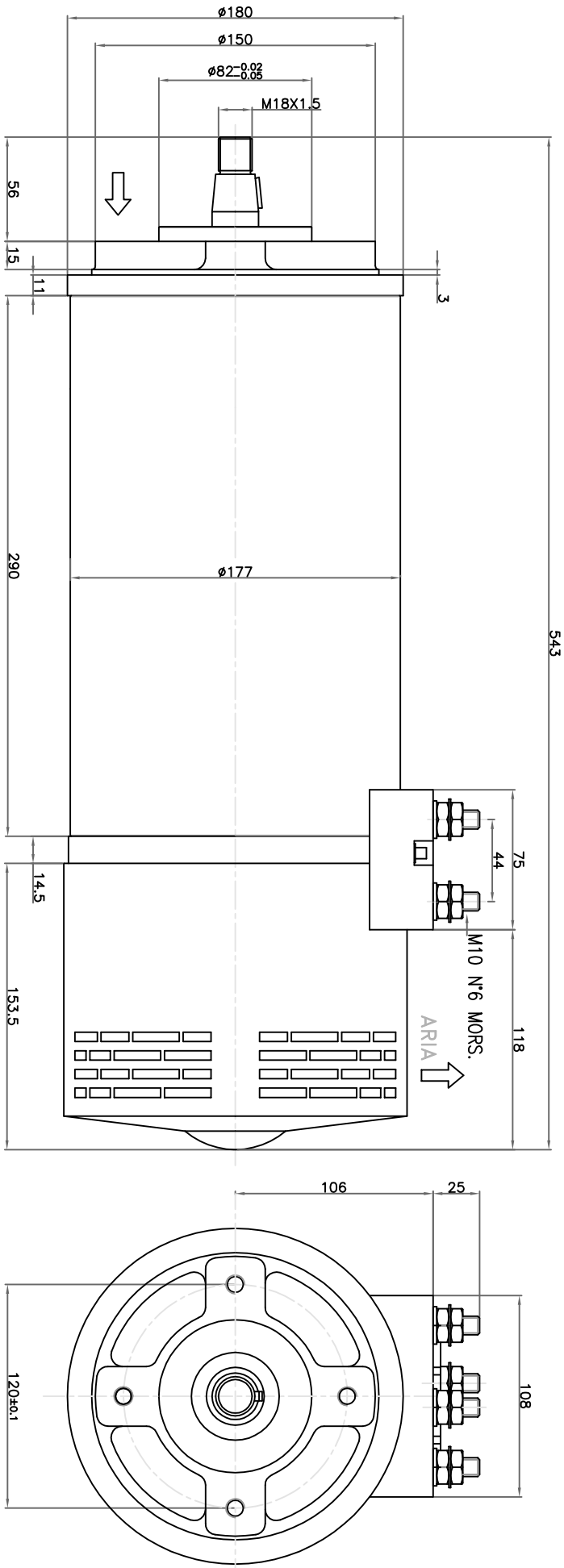


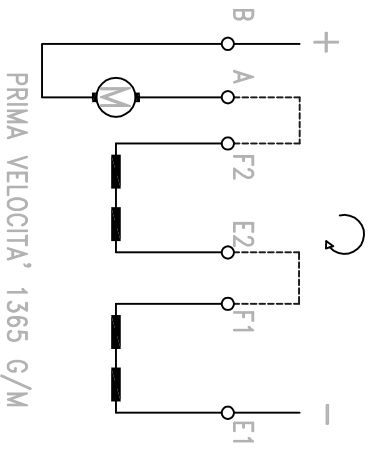
A.M.R.E. CARPI MODENA ITALY

FICHE TECNICA

MOTORE TRAZIONE CODICE	TENSIONE	POTENZA	CORRENTE	TEMPO DI SERVIZIO	VELOCITA'	PESO	CLASSE D'ISOLAMENTO
14059	48 VOLT	5 KW	128 AMP	S2 60 MIN	S3 60 %	1365 G/M	48 Kg
							H



SCHEMA ELETTRICO



SCHEMA ELETTRICO

