

A.M.R.E.
 CARPI MODENA ITALY

FICHE TECNICA

MOTORE TRAZIONE
 CODICE

TENSIONE
 VOLT

POTENZA
 KW

CORRENTE
 AMP

TEMPO DI SERVIZIO
 S2 S3
 MIN %

VELOCITA'
 G/M

PESO
 Kg

CLASSE D'ISOLAMENTO
 H

14023

36

5

177

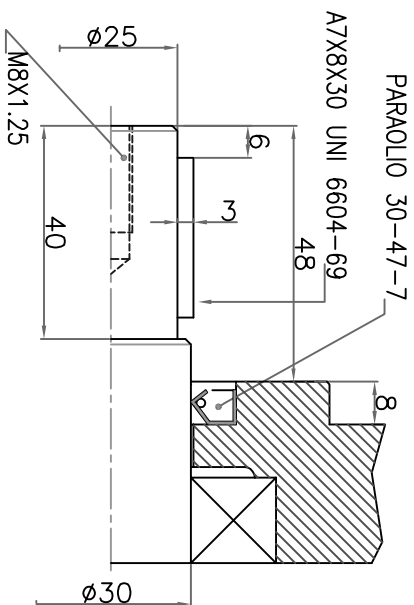
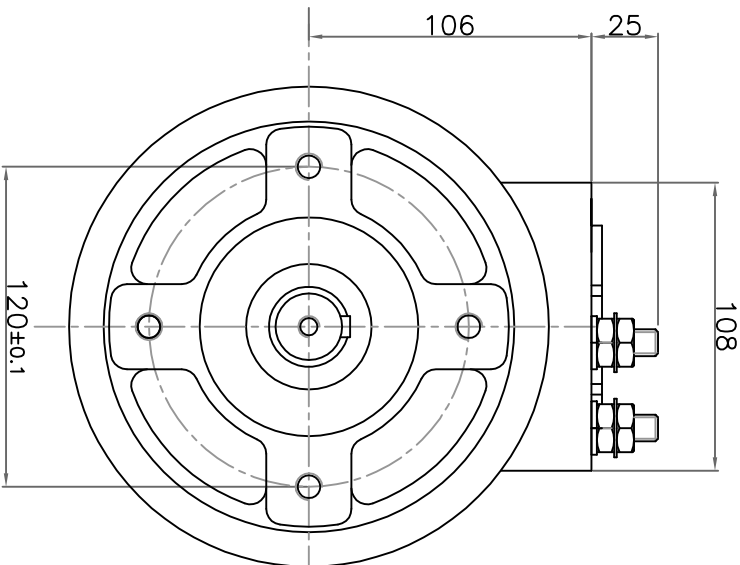
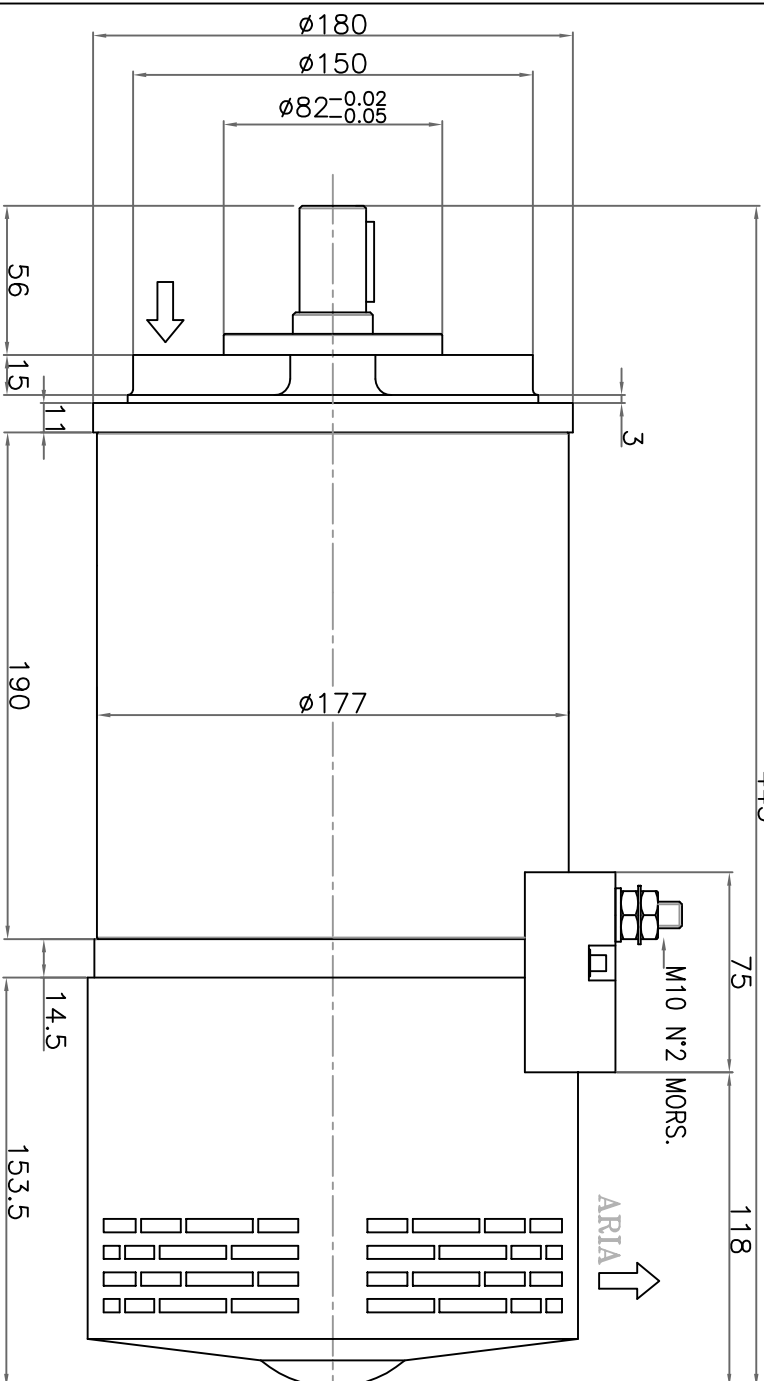
35 55

1950

35

H

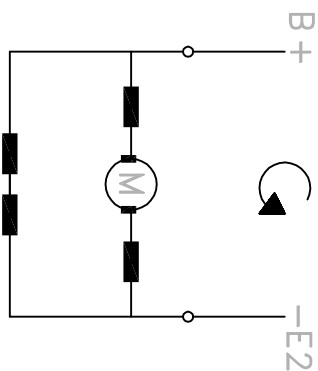
443



MOTORE CONFORME
 ALLE NORMATIVE
 I.E.C. C.E.I. C.E.E.



SCHEMA ELETTRICO



FILE

14023

DISEGNATORE

DATA

RESP.