

A.M.R.E. CARPI MODENA ITALY

FICHE TECNICA

MOTORE TRAZIONE CODICE 13801

TENSIONE 24 VOLT

POTENZA 3.5 KW

CORRENTE 175 AMP

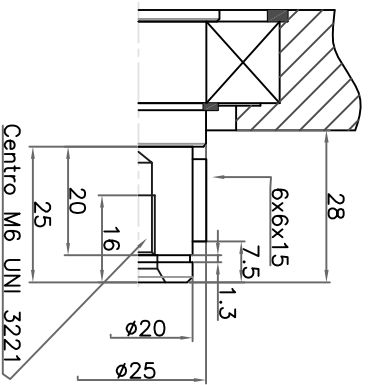
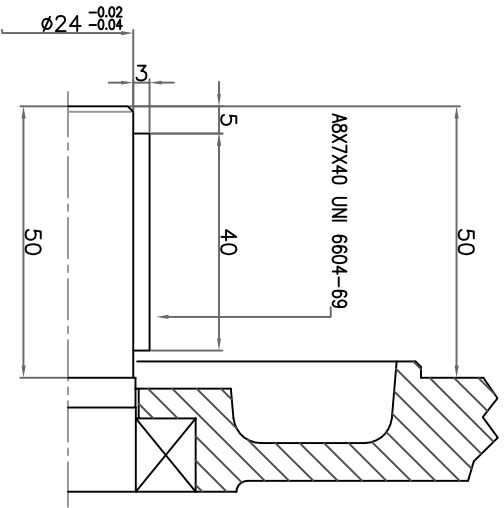
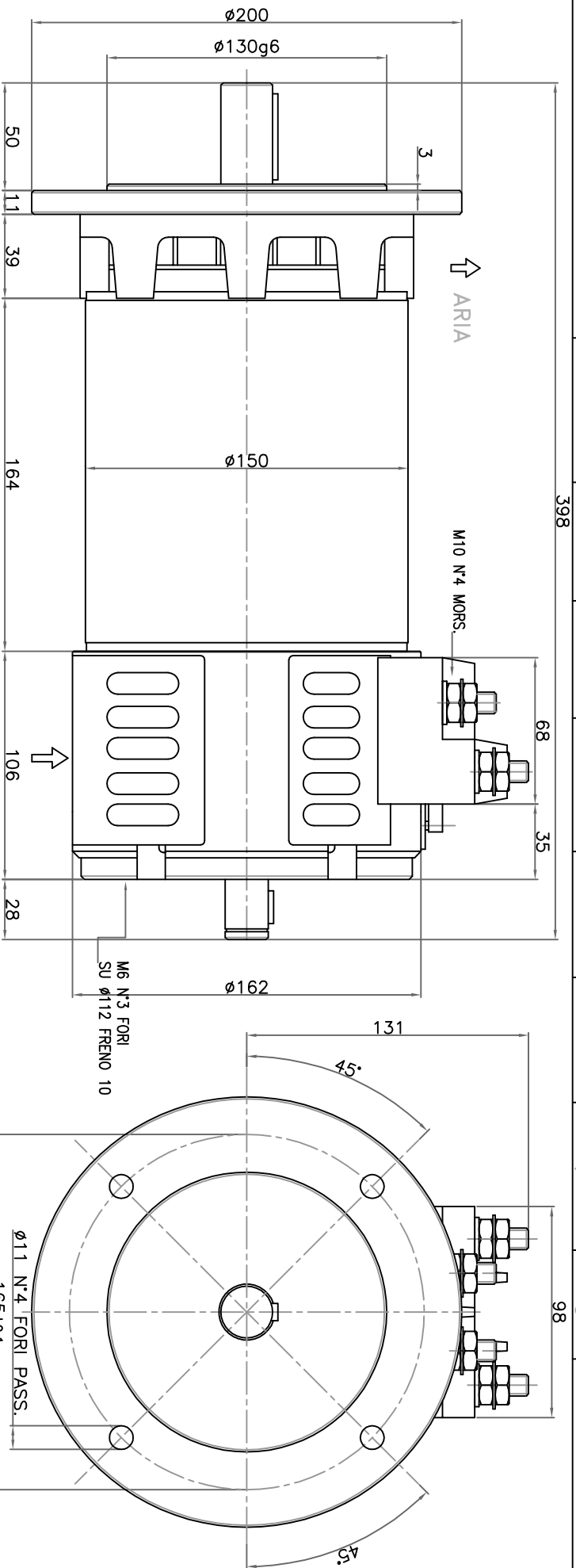
TEMPI DI SERVIZIO S2 34 MIN

S3 43 %

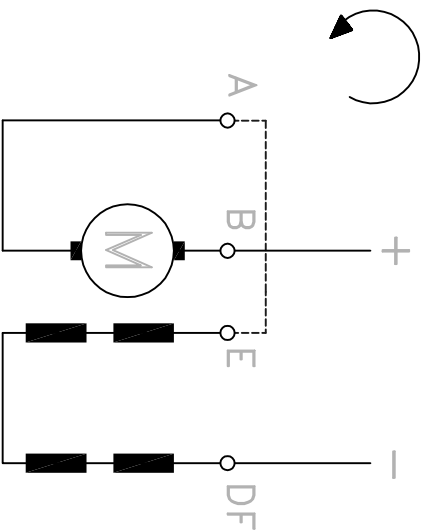
VELOCITA' 2600 G/M

PESO 25 Kg

CLASSE D'ISOLAMENTO H



SCHEMA ELETTRICO



FILE

13801

DISEGNATORE

DATA

RESP.