

**A.M.R.E.**  
 CARPI  
 MODENA  
 ITALY

**MOTORE TRAZIONE CODICE**  
 13800

**TENSIONE**  
 48 VOLT

**POTENZA**  
 3.5 KW

**CORRENTE**  
 100 AMP

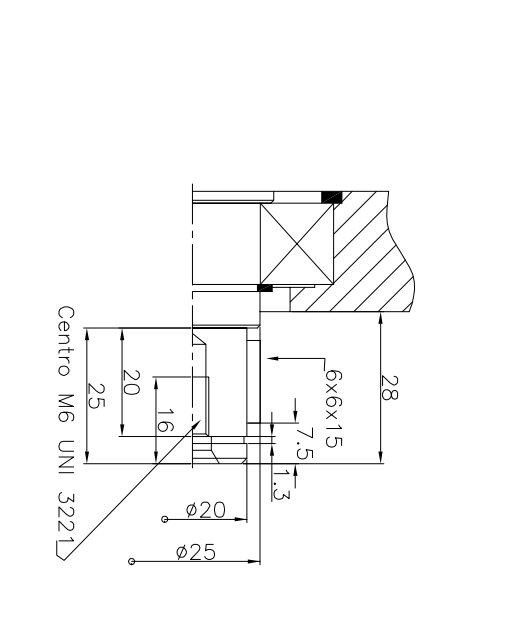
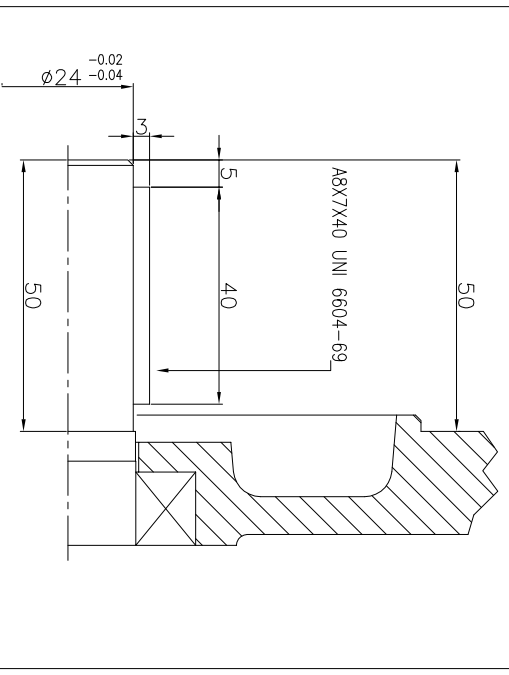
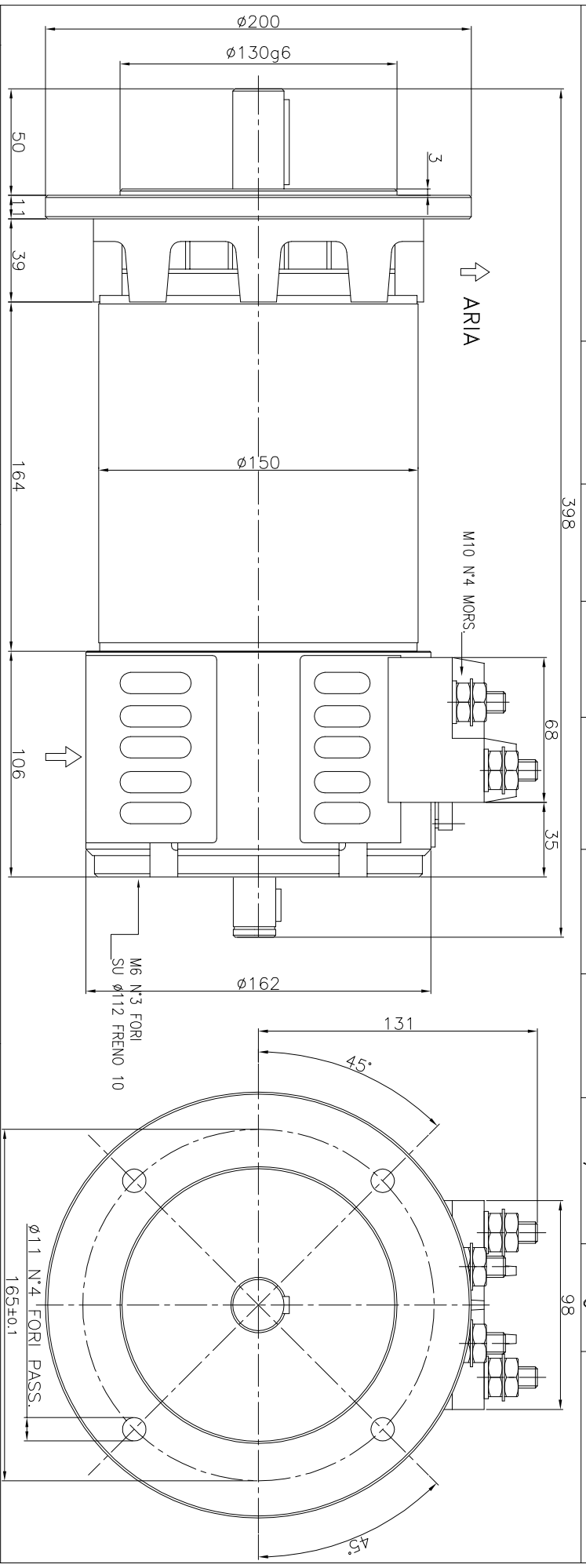
**TEMPI DI SERVIZIO**  
 S2 60 MIN

**S3**  
 70 %

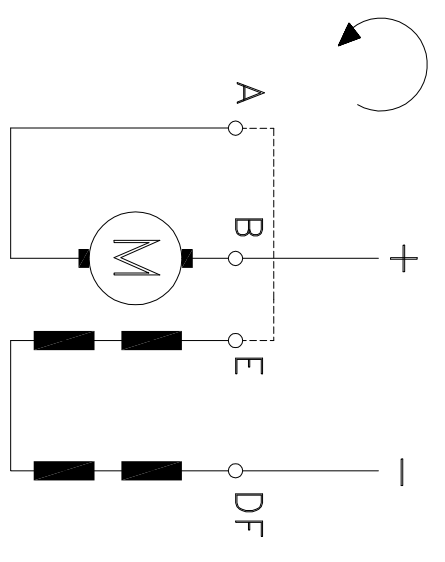
**VELOCITA'**  
 2630 G/M

**PESO**  
 25 Kg

**CLASSE D'ISOLAMENTO**  
 H



**SCHEMA ELETTRICO**



FILE 13800      DISEGNATORE      DATA      RESP.