

A.M.R.E.
FICHE TECNICA

CARPI
MODENA
ITALY

MOTORE
TRAZIONE
CODICE
13766

TENSIONE
48
VOLT

POTENZA
3.5
KW

CORRENTE
105
AMP

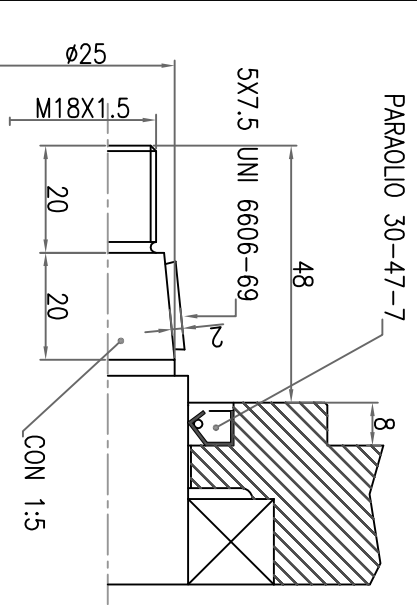
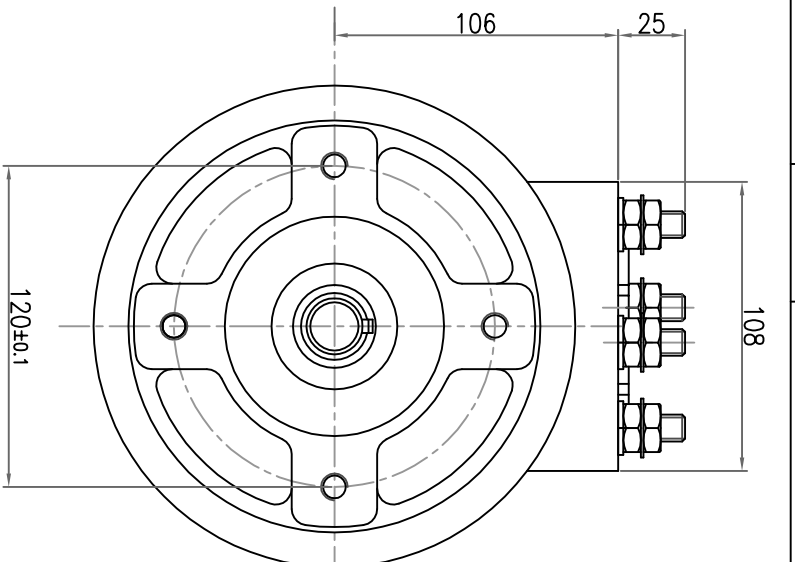
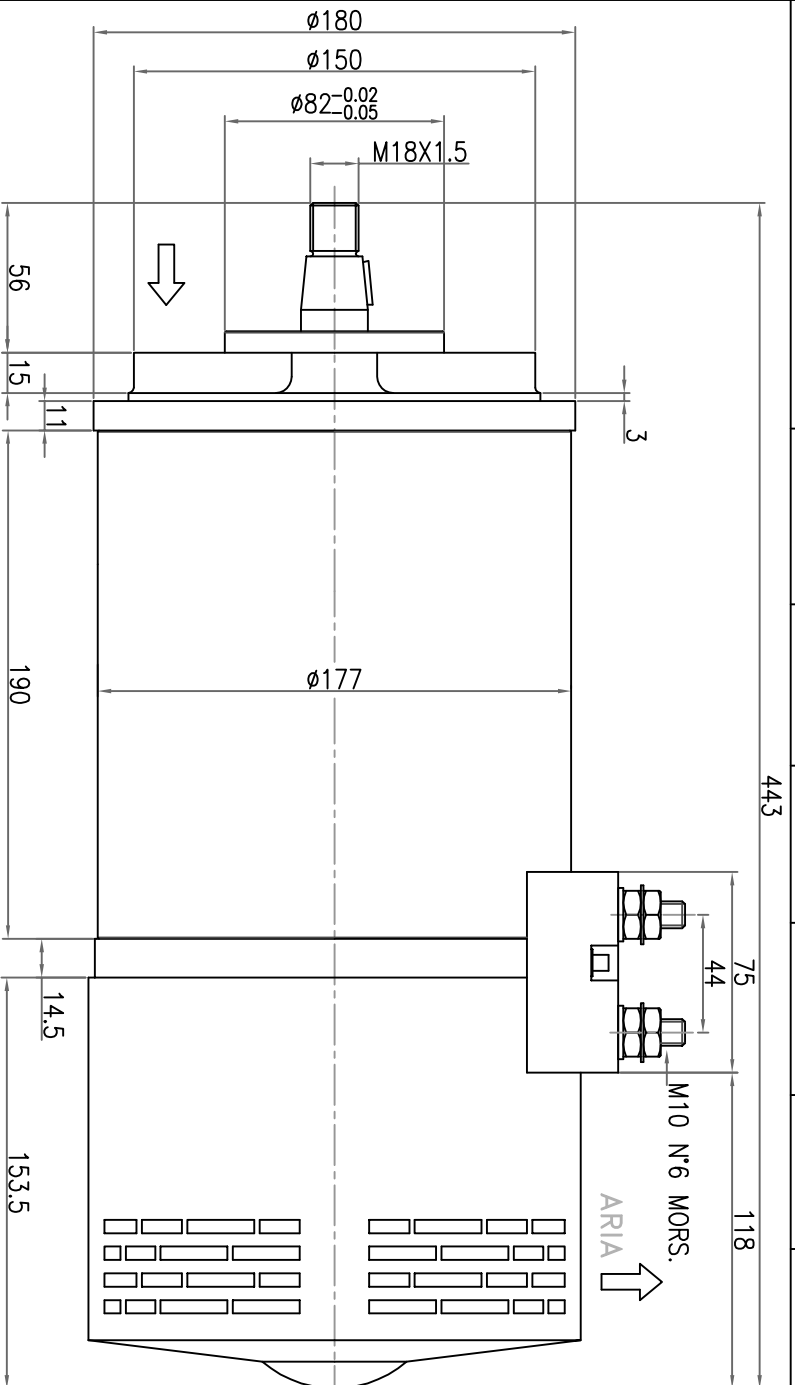
TEMPO DI SERVIZIO
S2
20
MIN

S3
25
%

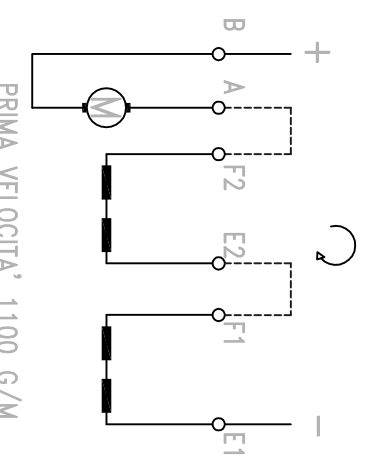
VELOCITA'
1100
G/M

PESO
35
Kg

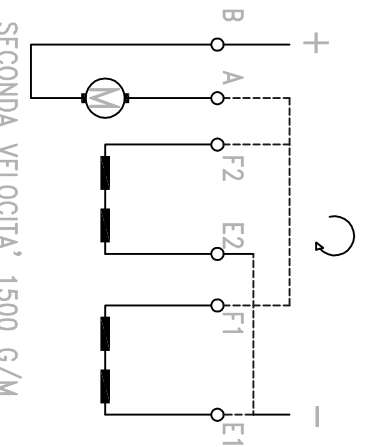
CLASSE
D'ISOLAMENTO
H



SCHEMA ELETTRICO



SCHEMA ELETTRICO



FILE

13766

DISEGNATORE

DATA

RESP.

