

A.M.R.E.
CARPI
MODENA
ITALY

FICHE TECNICA

MOTORE
TRAZIONE
CODICE

11787

TENSIONE

24

POTENZA

1.5

CORRENTE

80

TEMPI DI SERVIZIO

S2 60 MIN
S3 70 %

VELOCITA'

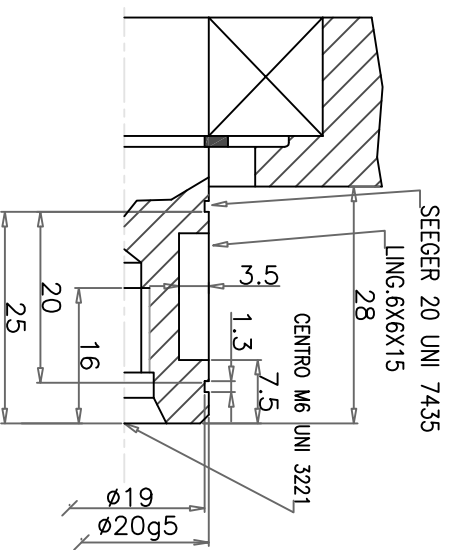
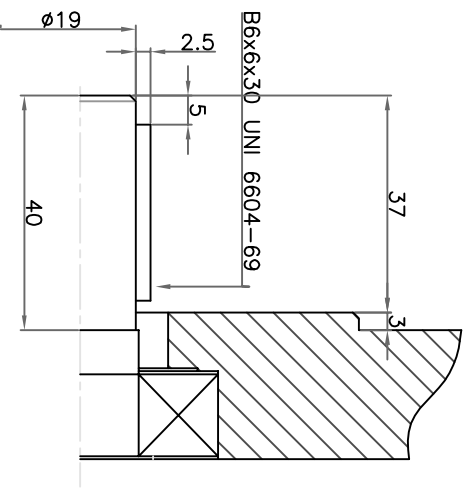
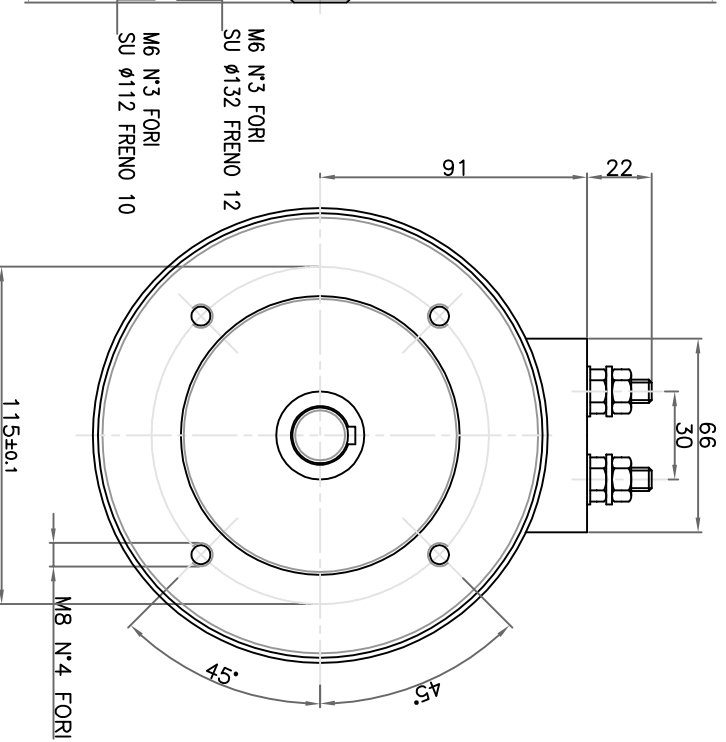
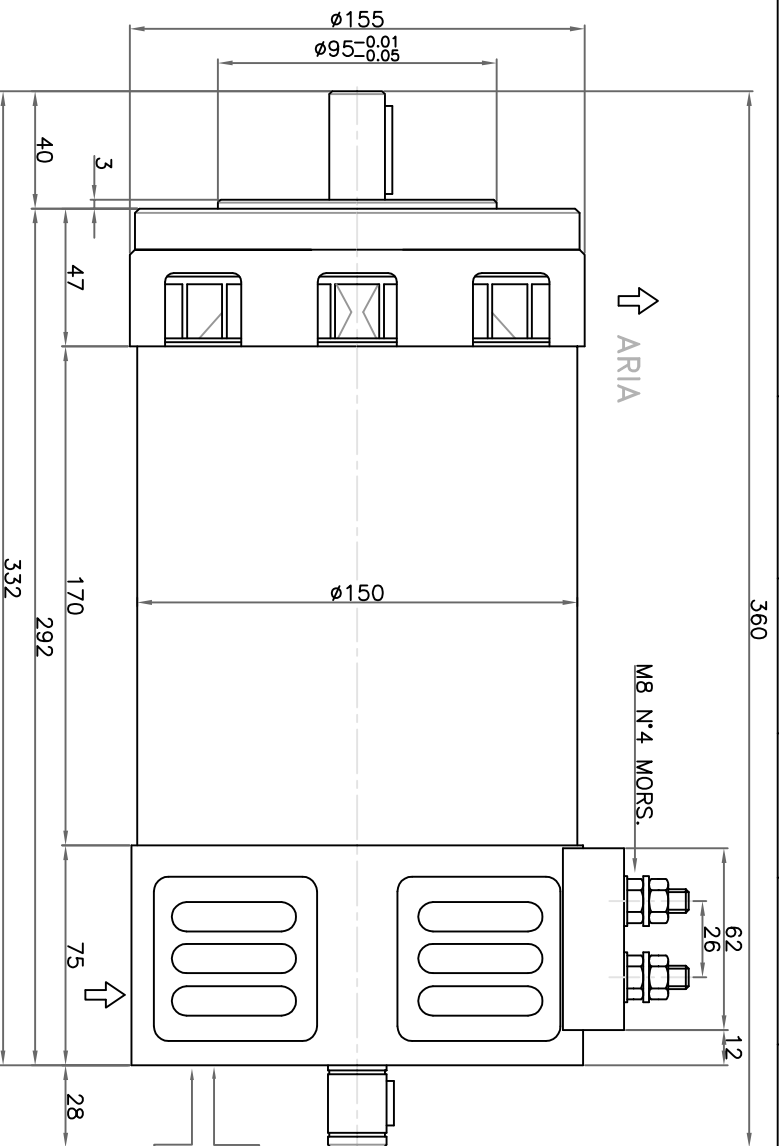
1850

PESO

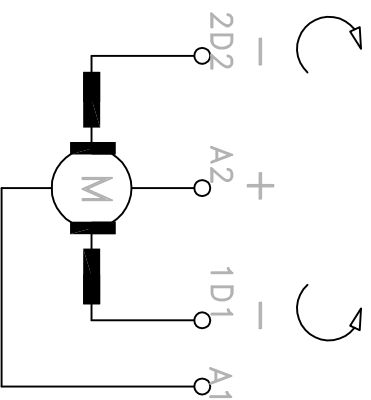
23

CLASSE
D'ISOLAMENTO

H



SCHEMA ELETTRICO



FILE 11787

DISEGNATORE

DATA

RESP.