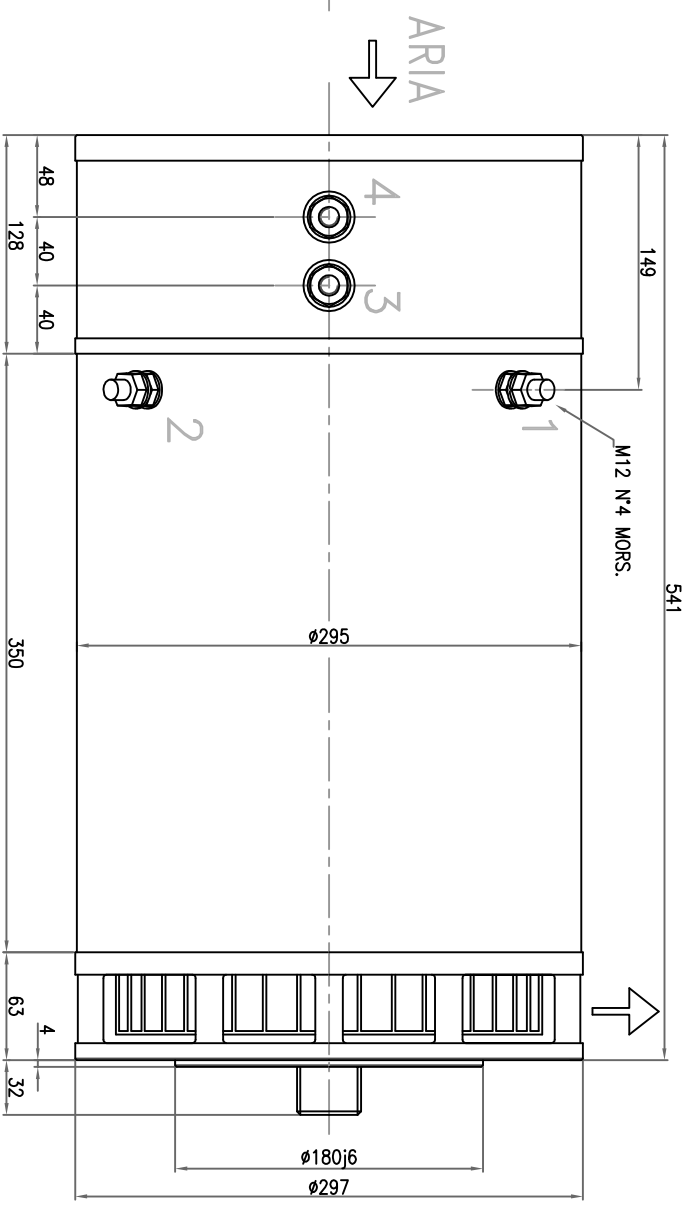
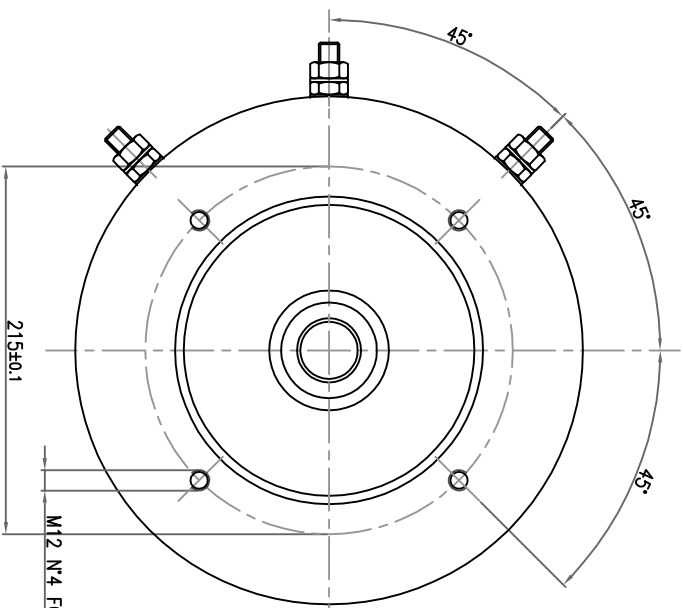


A.M.R.E. CARPI MODENA ITALY	MOTORE TRAZIONE	TENSIONE	POTENZA	CORRENTE	TEMPO DI SERVIZIO	VELOCITA'	PESO	CLASSE D'ISOLAMENTO
	CODICE 16511	80 VOLT	17 KW	259 AMP	S2 38 MIN	S3 45 %	1200 G/M	162 Kg

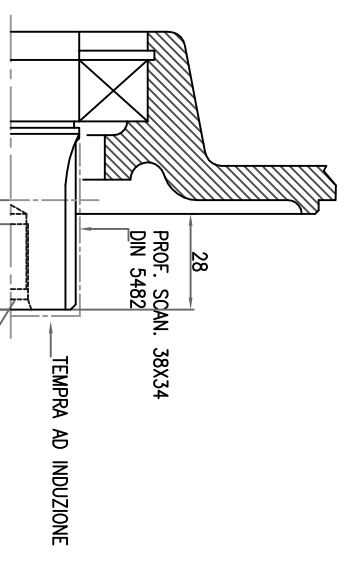
FICHE TECNICA



MOTORE CONFORME
 ALLE NORMATIVE
 I.E.C. C.E.I. C.E.F.



MOTORE A 8 POLI



SCHEMA ELETTRICO

