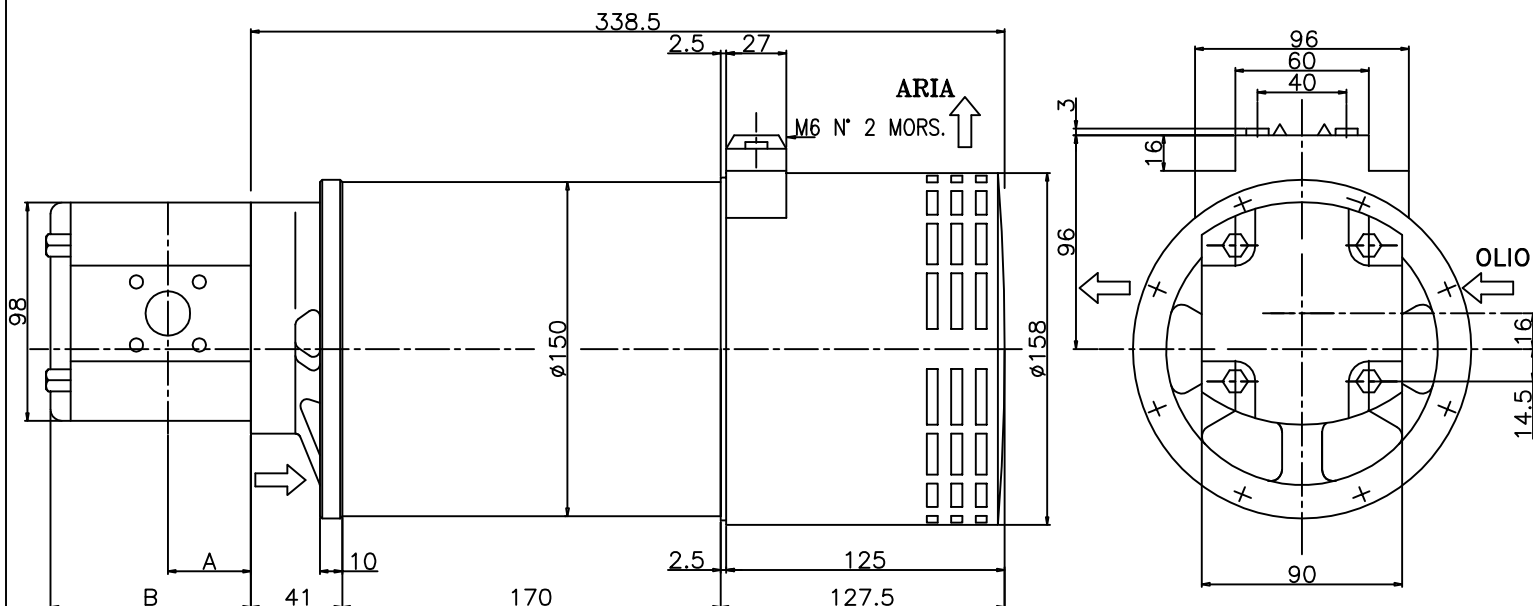
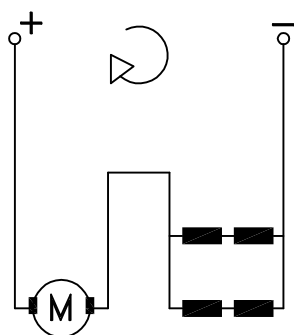
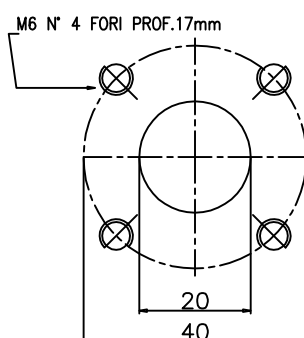
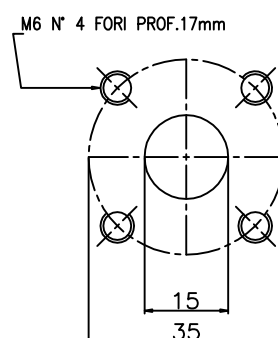


**AMRE**Via Lenin 37 - 41012 Carpi (Mo) - Italy Tel.059-690055 - Fax059-641469  
In-net: <http://www.amre.it> E-Mail [amre@studios.it](mailto:amre@studios.it)**ELETTROPOMPA****CODICE AMRE 2300**Motori ed elettropompe corrente continua dal 1954  
1000 modelli da 200W a 35Kw, da 12 a 110 Volt**DATI TECNICI NOMINALI**

TENSIONE	24 Volt
POTENZA	3 Kw
CORRENTE	180 Amp
TEMPO DI SERVIZIO	S2= 9 min S3= 15%
VELOCITA'	1500 G/min
PESO	23 Kg
CLASSE D'ISOLAMENTO	H

**POMPE AD INGRANAGGI "SINISTRE"****CARATTERISTICHE TECNICHE E DIMENSIONI**

CILINDRATA cc/giro	PRESS. MAX Kg/cm <sup>2</sup>	VELOC. max giri/min	A	B
4	210	4000	37.3	90
6	210	4000	38.6	93.5
8	210	4000	40.6	97.5
11	210	4000	45	101.5
14	210	4000	45	107.5
17	210	4000	45	111.5

**SCHEMA ELETTRICO****FORO ASPIRAZIONE****FORO MANDATA**

TUTTI I MOTORI A.M.R.E. CORRISPONDONO ALLE DIRETTIVE: C.E.I.-I.E.C.-C.E.E.

RESTIAMO A VOSTRA DISPOSIZIONE PER OGNI ALTRA INFORMAZIONE