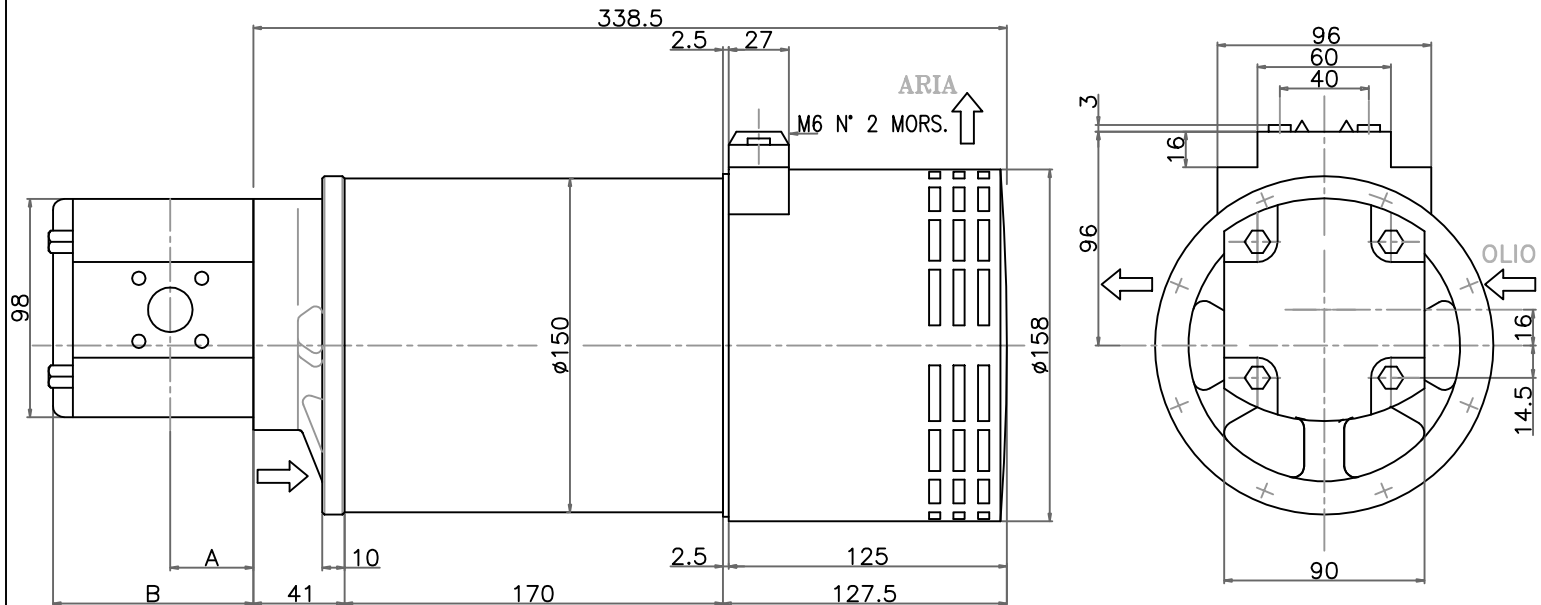


AMREVia Lenin 37 - 41012 Carpi (Mo) - Italy Tel.059-690055 - Fax059-641469
In-net: <http://www.amre.it> E-Mail amre@studios.it**ELETTROPOMPA****CODICE AMRE 2103**

Motori ed elettropompe corrente continua dal 1954

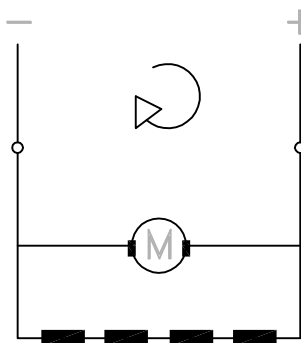
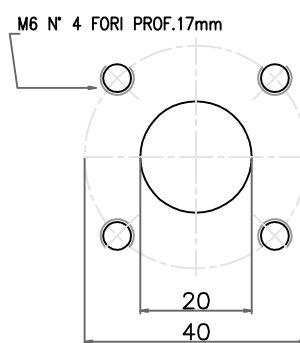
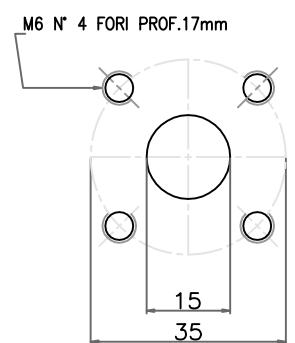
1000 modelli da 200W a 35Kw, da 12 a 110 Volt

**DATI TECNICI NOMINALI**

| | |
|---------------------|---------------------|
| TENSIONE | 40-48 Volt |
| POTENZA | 1-1.2 Kw |
| CORRENTE | 31 Amp |
| TEMPO DI SERVIZIO | S2= 90 min S3= 80 % |
| VELOCITA' | 1550-1800 G/min |
| PESO | 23 Kg |
| CLASSE D'ISOLAMENTO | H |

POMPE AD INGRANAGGI "SINISTRE"**CARATTERISTICHE TECNICHE E DIMENSIONI**

| CILINDRATA cc/giro | PRESS. MAX Kg/cm ² | VELOC. max giri/min | A | B |
|-----------------------|----------------------------------|------------------------|------|-------|
| 4 | 210 | 4000 | 37.3 | 90 |
| 6 | 210 | 4000 | 38.6 | 93.5 |
| 8 | 210 | 4000 | 40.6 | 97.5 |
| 11 | 210 | 4000 | 45 | 101.5 |
| 14 | 210 | 4000 | 45 | 107.5 |
| 17 | 210 | 4000 | 45 | 111.5 |

SCHEMA ELETTRICO**FORO ASPIRAZIONE****FORO MANDATA**

TUTTI I MOTORI A.M.R.E. CORRISPONDONO ALLE DIRETTIVE: C.E.I.-I.E.C.-C.E.E.

RESTIAMO A VOSTRA DISPOSIZIONE PER OGNI ALTRA INFORMAZIONE