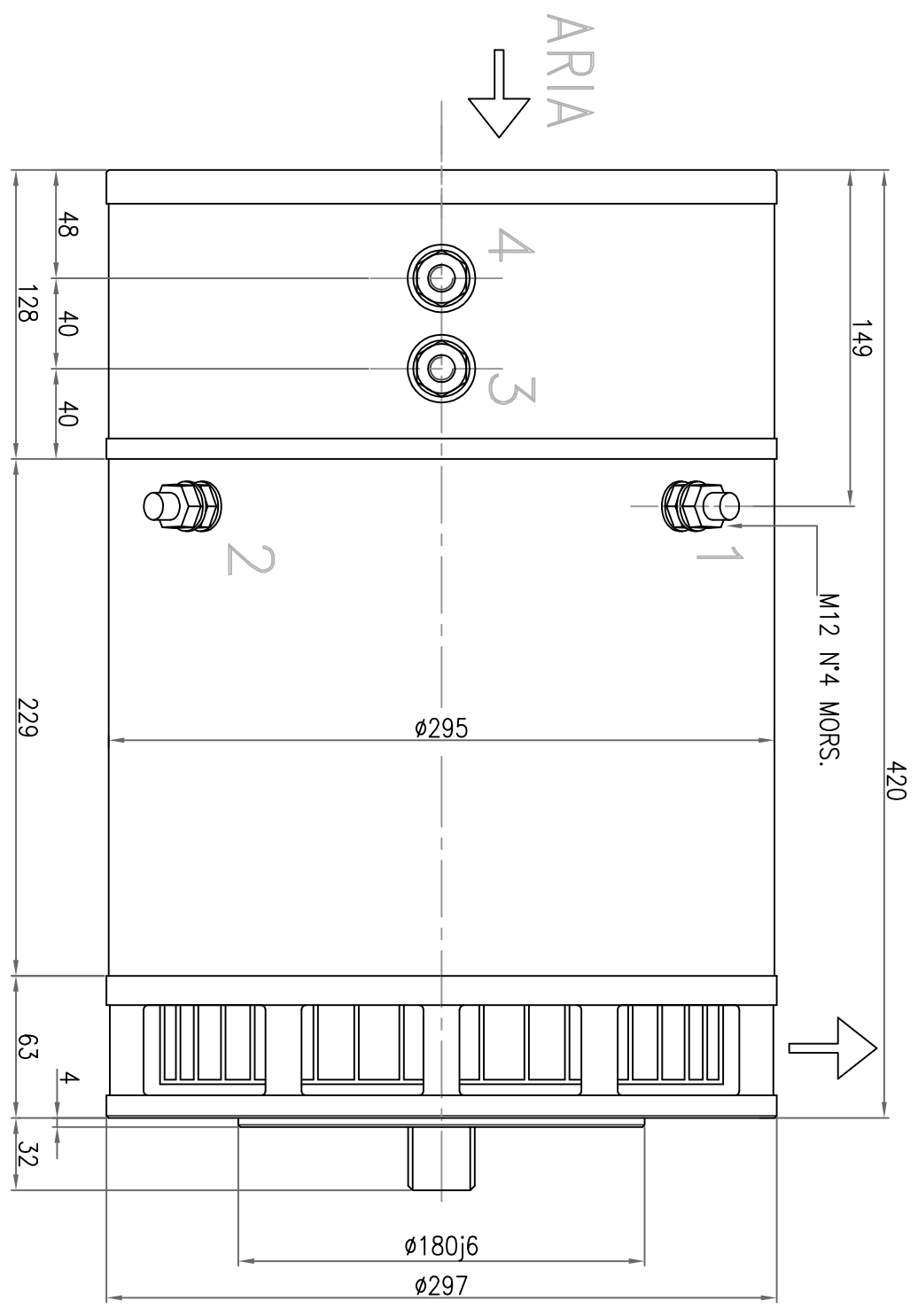
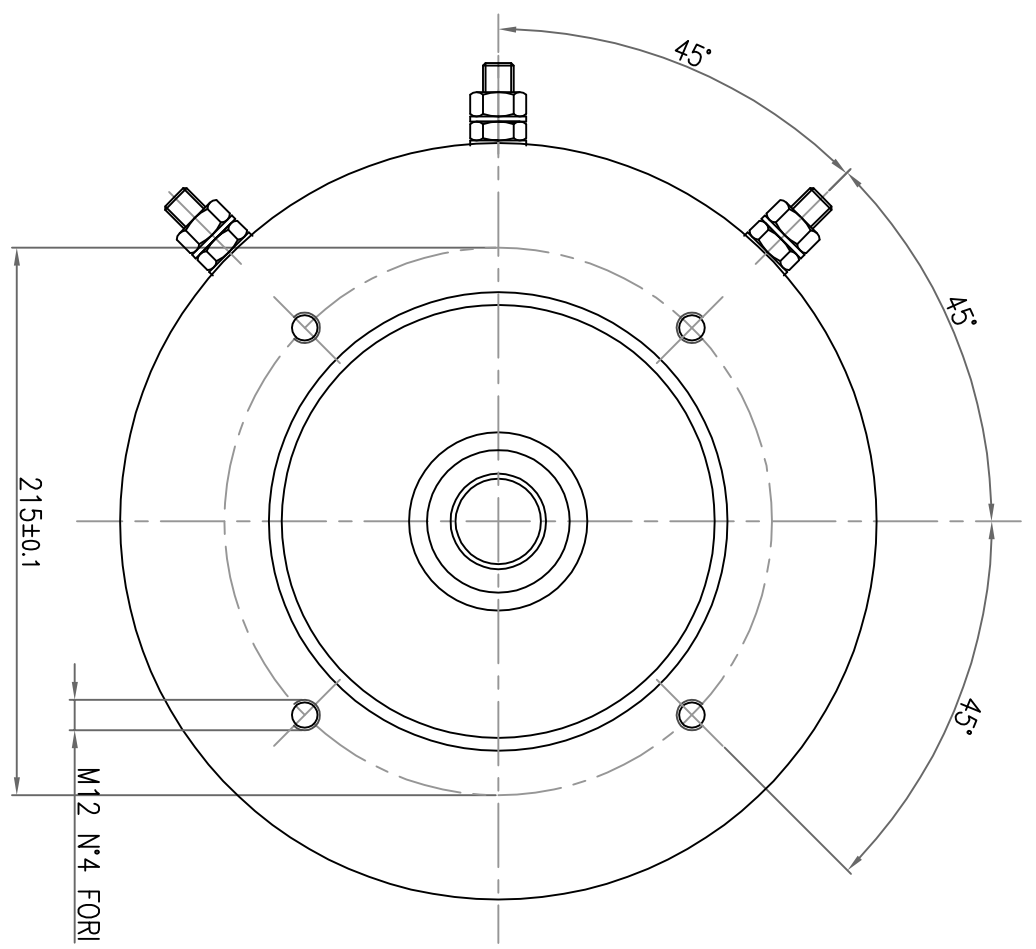


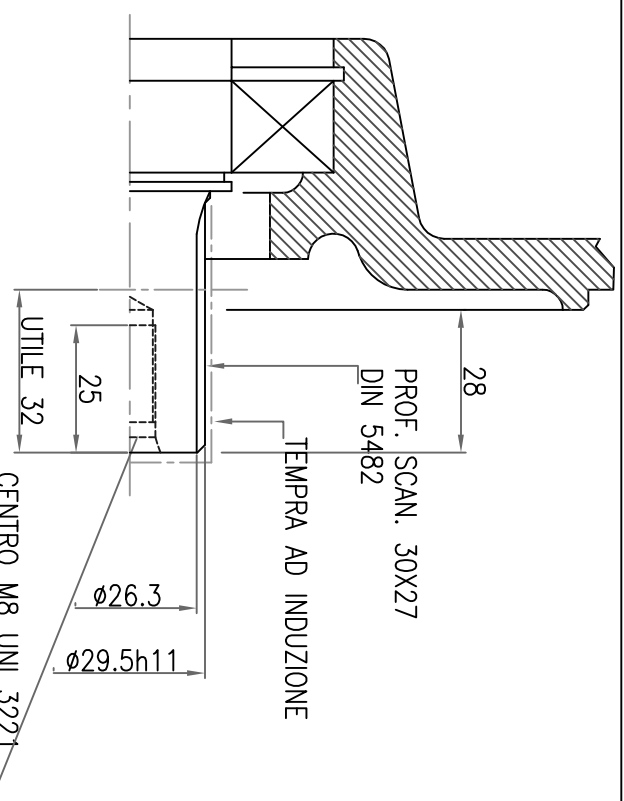
A.M.R.E. CARPI MODENA ITALY	MOTORE TRAZIONE CODICE	TENSIONE	POTENZA	CORRENTE	TEMPO DI SERVIZIO	VELOCITA'	PESO	CLASSE D'ISOLAMENTO
	16504	80 VOLT	15 KW	220 AMP	S2 40 MIN S3 50 %	1700 G/M	162 Kg	H
FICHE TECNICA								



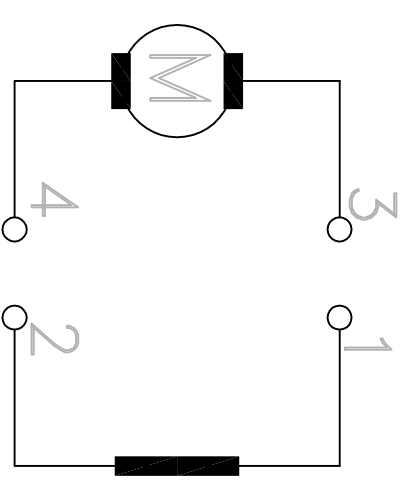
MOTORE CONFORME
ALLE NORMATIVE
I.E.C. C.E.I. C.E.E.



MOTORE A 8 POLI



SCHEMA ELETTRICO



FILE 16504

DISEGNATORE

DATA

RESP.