

A.M.R.E.
CARPI
MODENA
ITALY

FIGHE TECNICA

MOTORE
TRAZIONE
CODICE
16050

TENSIONE
VOLT
80

POTENZA
KW
12

CORRENTE
AMP
183

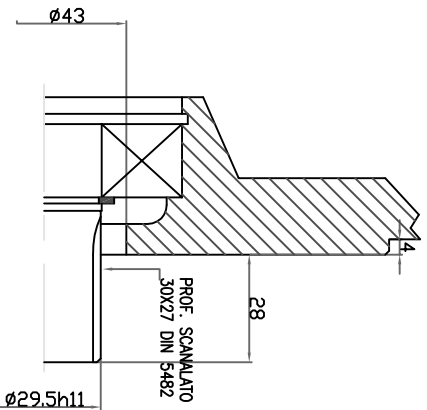
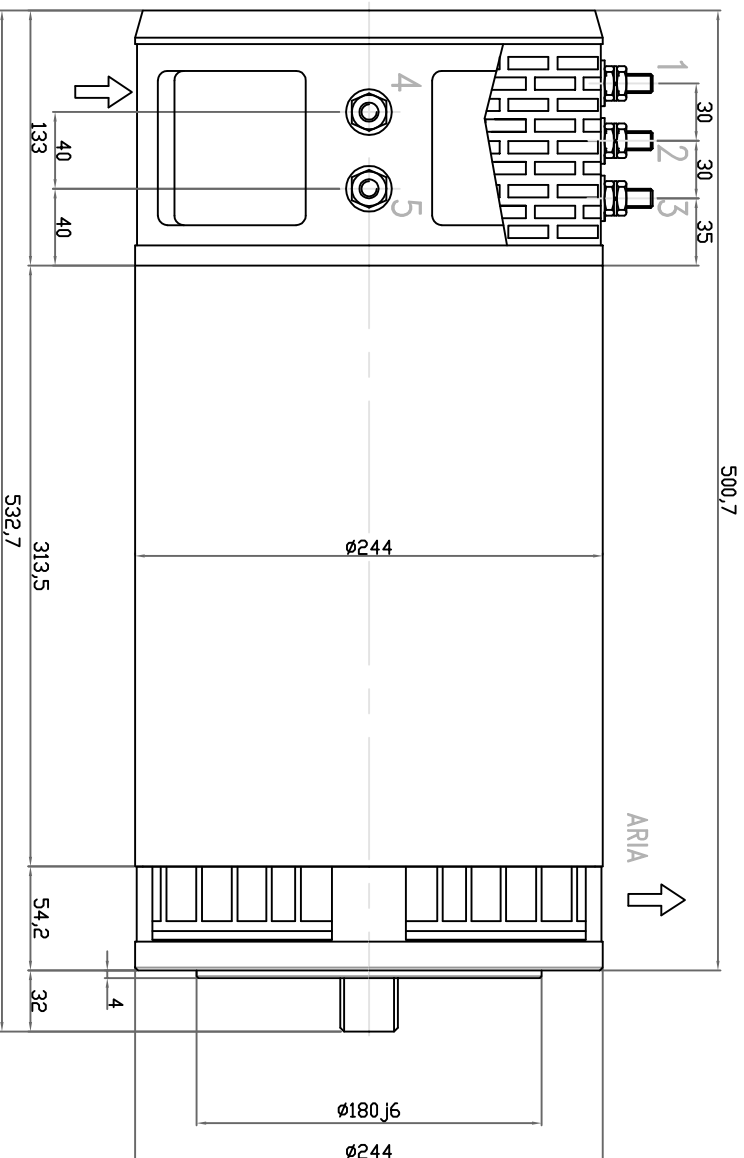
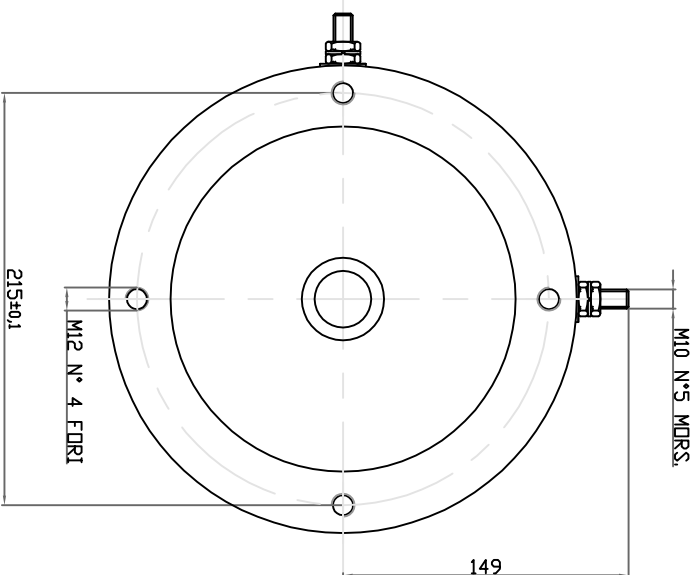
TEMPO DI SERVIZIO
S2
MIN
29

S3
%
30

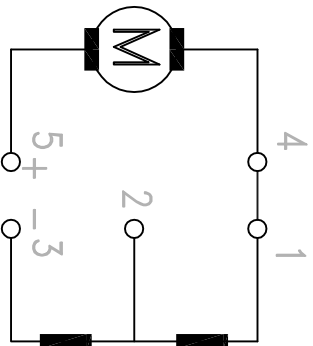
VELOCITA'
G/M
1060

PESO
Kg
107

CLASSE
D'ISOLAMENTO
H

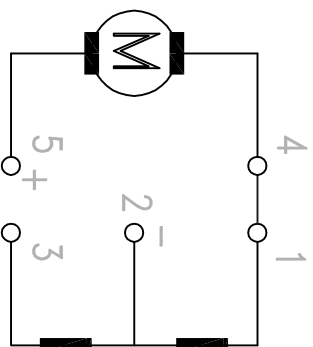


SCHEMA ELETTRICO



PRIMA VELOCITA' 1060 G/M

SCHEMA ELETTRICO



SECONDA VELOCITA' 1380 G/M

FILE

16050

DISEGNATORE

DATA

RESP.