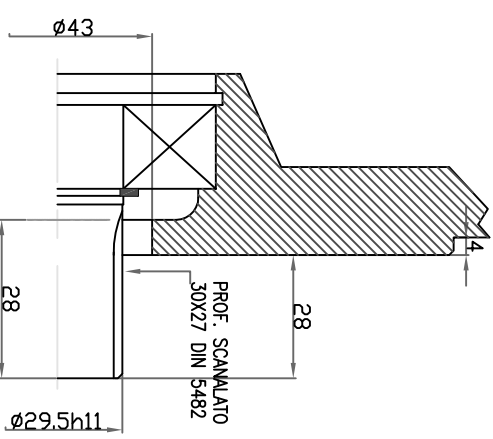
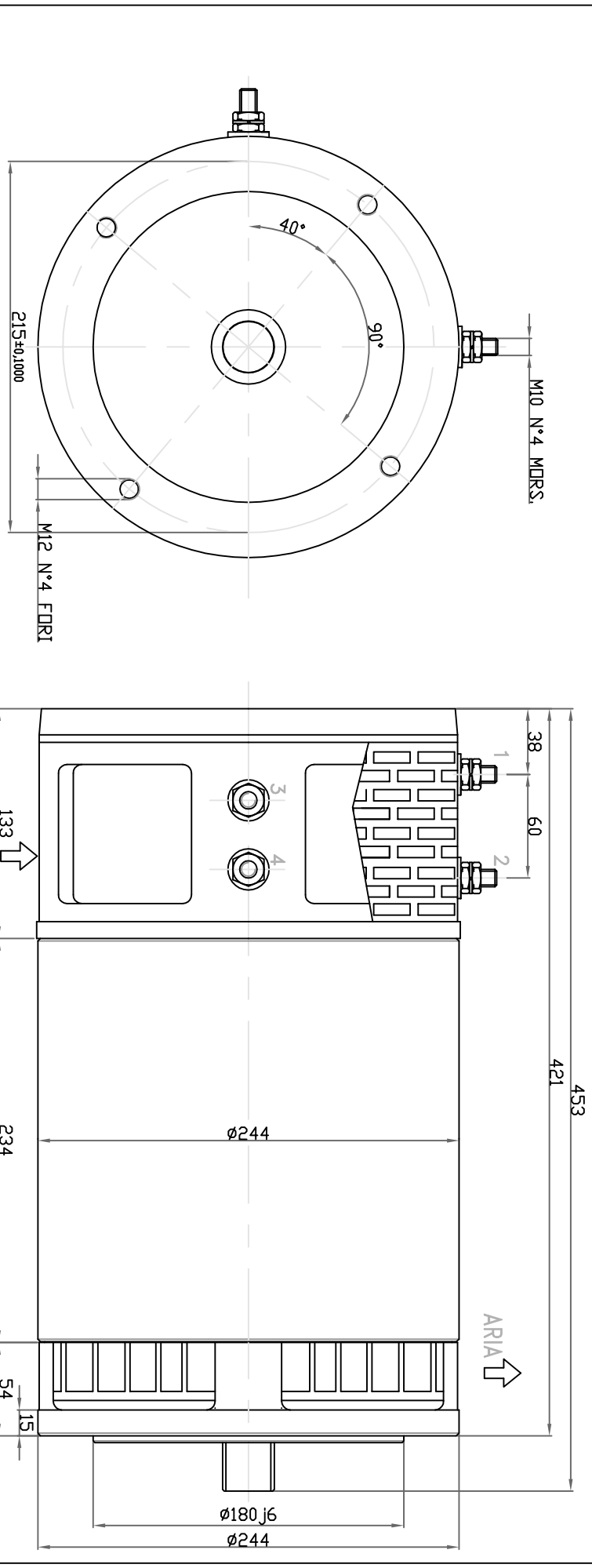


<b>A.M.R.E.</b> CARPI MODENA ITALY		<b>MOTORE TRAZIONE</b> CODICE	<b>TENSIONE</b> VOLT	<b>POTENZA</b> KW	<b>CORRENTE</b> AMP	<b>TEMPO DI SERVIZIO</b> S2 S3	<b>VELOCITA'</b> G/M	<b>PESO</b> Kg	<b>CLASSE D'ISOLAMENTO</b> H
FICHE TECNICA		15095	80	8	120	90 90	2000	90	H



MOTORE CONFORME  
 ALLE NORMATIVE  
 I.E.C. C.E.I. C.E.E.  


SCHEMA ELETTRICO

