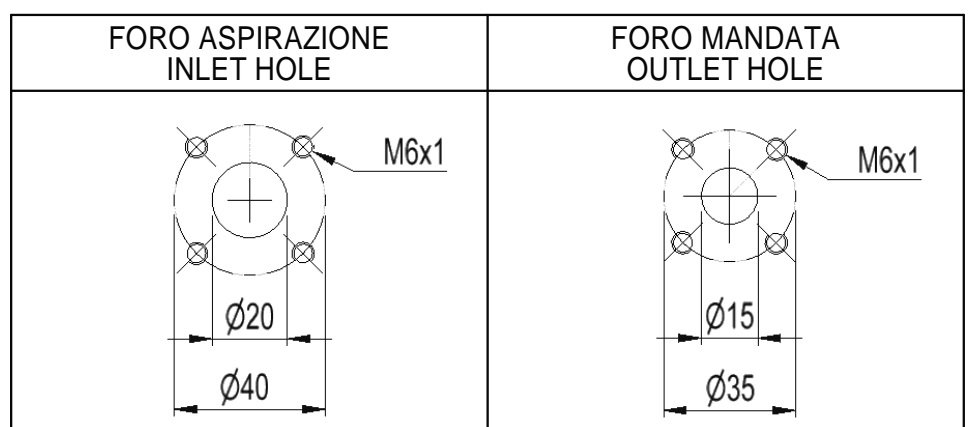
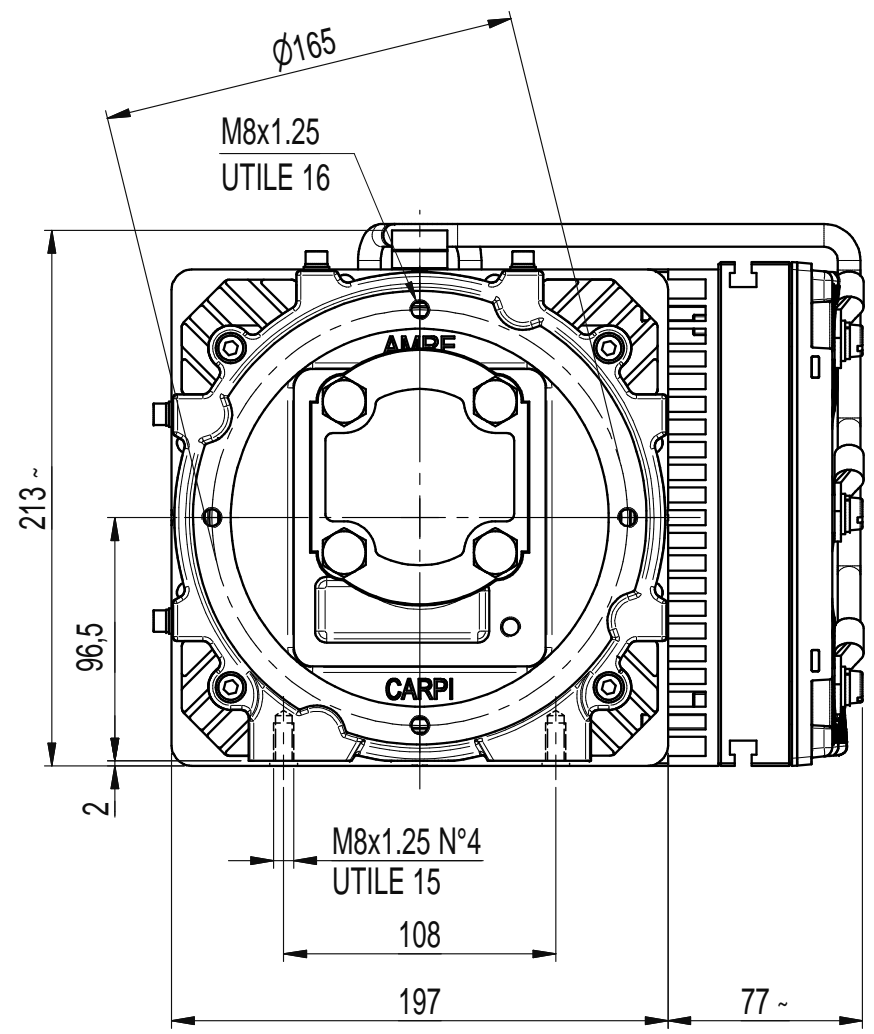
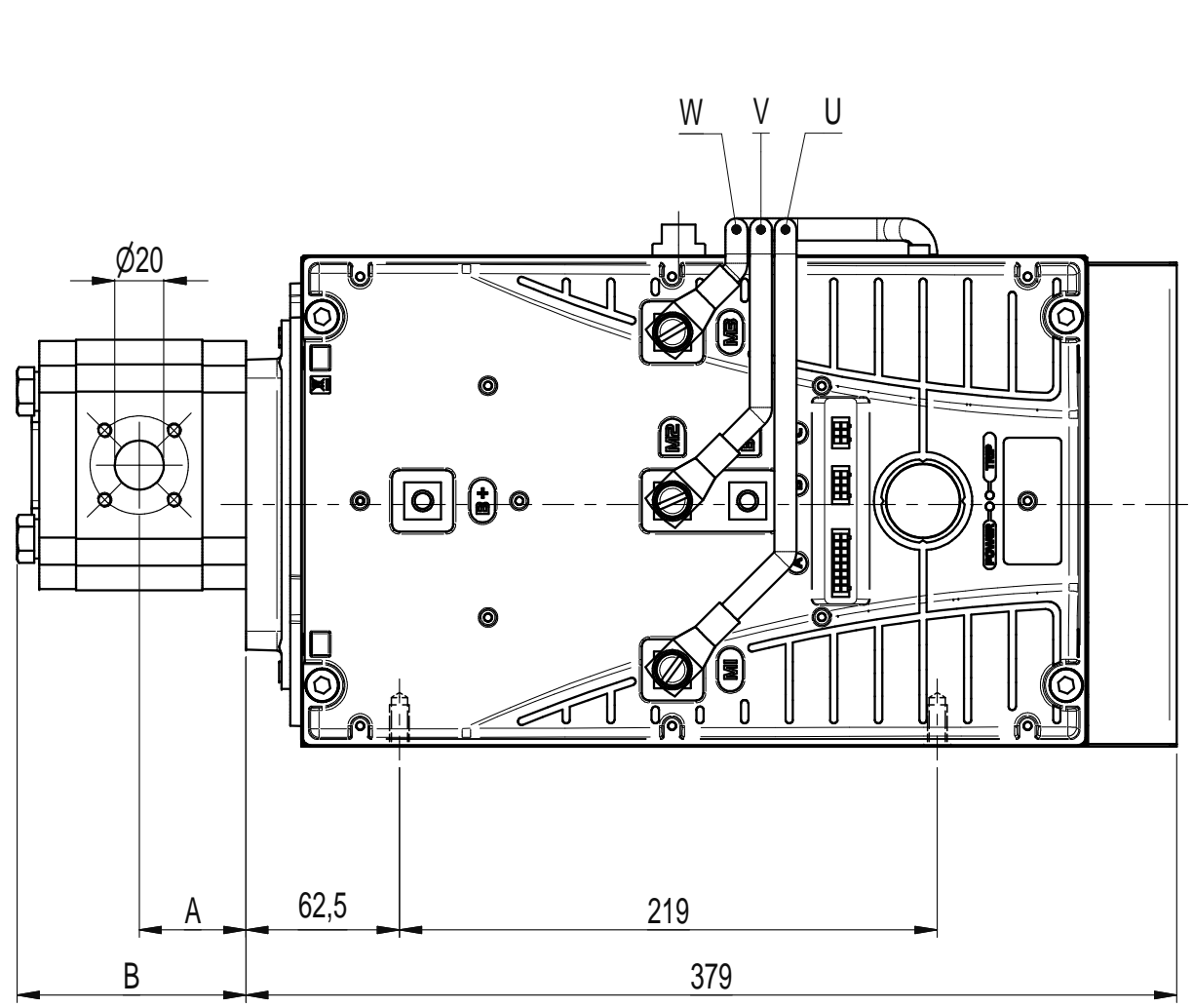


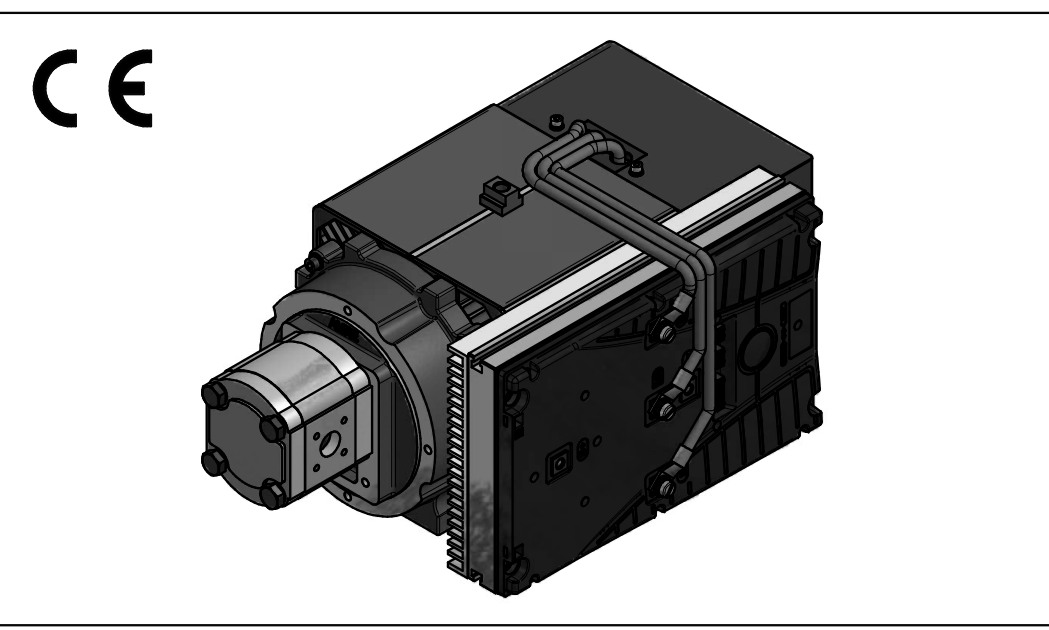
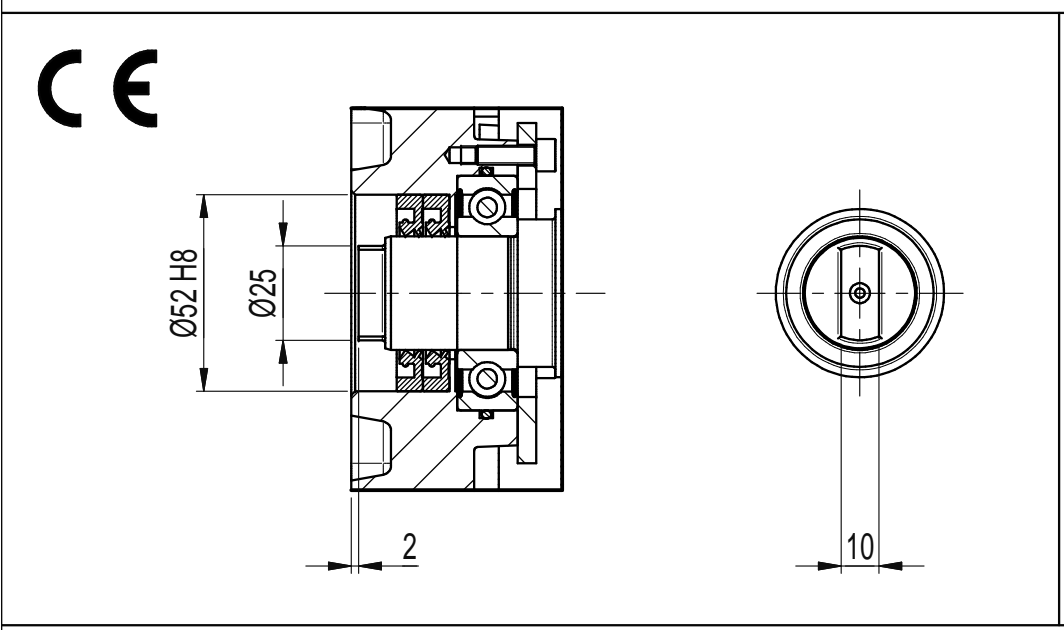
A.M.R.E. CARPI MODENA ITALY S.R.L. FICHE TECNICA TECHNICAL FICHE	MOTORE TRAZIONE TRACTION MOTOR	TENSIONE BATTERIA BATTERY VOLTAGE	POTENZA POWER	CORRENTE PHASE CURRENT	TEMPI DI SERVIZIO THERMAL SERVICE		VELOCITÀ SPEED	FREQUENZA FREQUENCY	CLASSE ISOLAMENTO INSULATION CLASS H	PROTEZIONE PROTECTION IP20	PESO Kg. WEIGHT Kg. 65
	503180003	48	9 [kW]	250 [A]	S2 30 [MIN]	S3 30 [%]	2000 [RPM]	70 [Hz]			



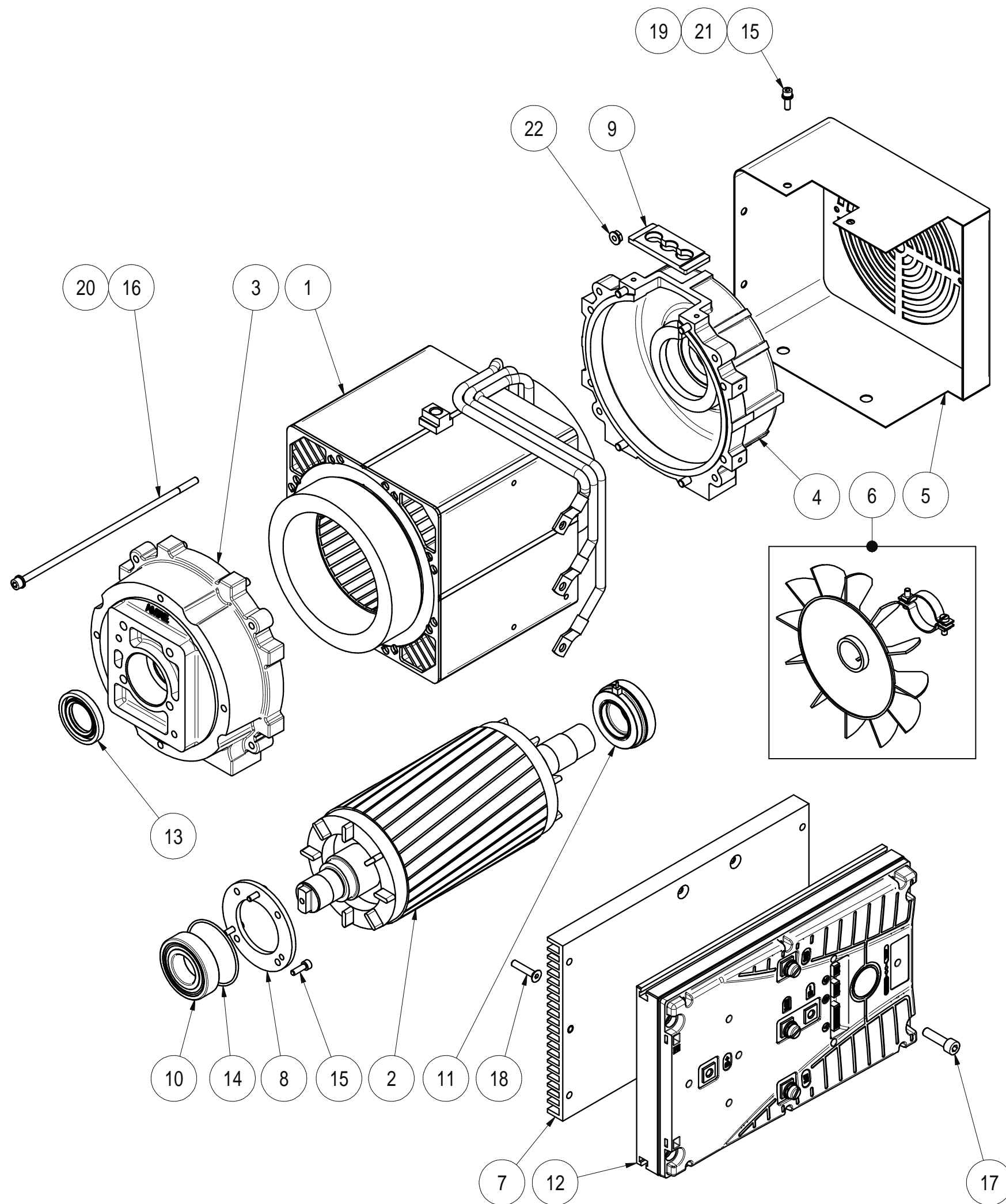
POMPA AD INGRANAGGI SINISTRA
LEFT GEARPUMP

CARATTERISTICHE TECNICHE E DIMENSIONI
TECHNICAL CHARACTERISTICS AND DIMENSIONS

CILINDRATA DISPLACEMENT [cc/giro]	PRESS. MAX MAX PRESSURE [Kg/cm]	VEL. MAX MAX SPEED [RPM]	A [mm]	B [mm]
4	210	4000	43.45	92.7
6	210	4000	44.7	95.2
8	210	4000	45.95	97.7
11	210	4000	48.2	102.2
14	210	4000	50.7	107.2
17	210	4000	52.45	110.7



DATI ENCODER SPEED SENSOR		SCHEMA ELETTRICO ELECTRICAL LAYOUT
64	IMP. / GIRO PULSE / REV.	
ROSSO RED	+Vcc	
NERO BLACK	GND	
BIANCO WHITE	SEGNALE SIGNAL A	
BLU BLUE	SEGNALE SIGNAL B	
SONDA TERMICA THERMAL SENSOR		
KTY 84-130		



POS.	QTÀ	NUMERO PARTE	DESCRIZIONE
1	1	AC100ST015	STATORE
2	1	AC100IND072	INDOTTO
3	1	AC100P0001	PLATO LATO POMPA
4	1	AC100V0001	PLATO LATO ENCODER
5	1	AC100PRO21	PROTEZIONE
6	1	AC100FAN01	VENTOLA
7	1	ACD320000	DISSIPATORE
8	1	020202032	FLANGIA
9	1	040901020	PROTEZIONE
10	1	040101019	CUSCINETTO 6206-2RS
11	1	040101038	CUSCINETTO 6206-BMB
12	1	ID2446002	CONTROLLO
13	2	041501014	ANELLO AS 30x52x7
14	1	00062025-000A	ANELLO O-RING 62x2.5
15	7	0005016Z-5931	VTCEI M5x16
16	4	0006230B-5931	VTCEI M6x230
17	4	0008030Z-5931	VTCEI M8x30
18	4	00006030-5933	VTSEI M6x30
19	4	00005TEZ-6592	RONDELLA 5x10
20	4	00006TEZ-6592	RONDELLA 6x12
21	4	0000005Z-1751	RONDELLA 5x8.9
22	4	0000006Z-00SE	DADO M6

